



## Hot Air Gun PHLG 2000 E4

(HU)

### Forrólégfúvó

Az originál használati utasítás fordítása

(CZ)

### Horkovzdušná pistole

Překlad originálního provozního návodu

(DE) (AT) (CH)

### Heißluftgebläse

Originalbetriebsanleitung

(SI)

### Fen za vroč zrak

Prevod originalnega navodila za uporabo

(SK)

### Teplovzdušná pištoľ

Překlad originálneho návodu na obsluhu

IAN 331113\_1907



**HU**

Olvasás előtt kattintson az ábrát tartalmazó oldalra és végezetül ismerje meg a készülék mindegyik funkcióját.

---

**SI**

Pred branjem odprite stran s slikami in se nato seznanite z vsemi funkcijami naprave.

---

**CZ**

Před čtením si otevřete stranu s obrázky a potom se seznamte se všemi funkcemi přístroje.

---

**SK**

Pred čítaním si odklopte stranu s obrázkami a potom sa oboznámte so všetkými funkciami prístroja.

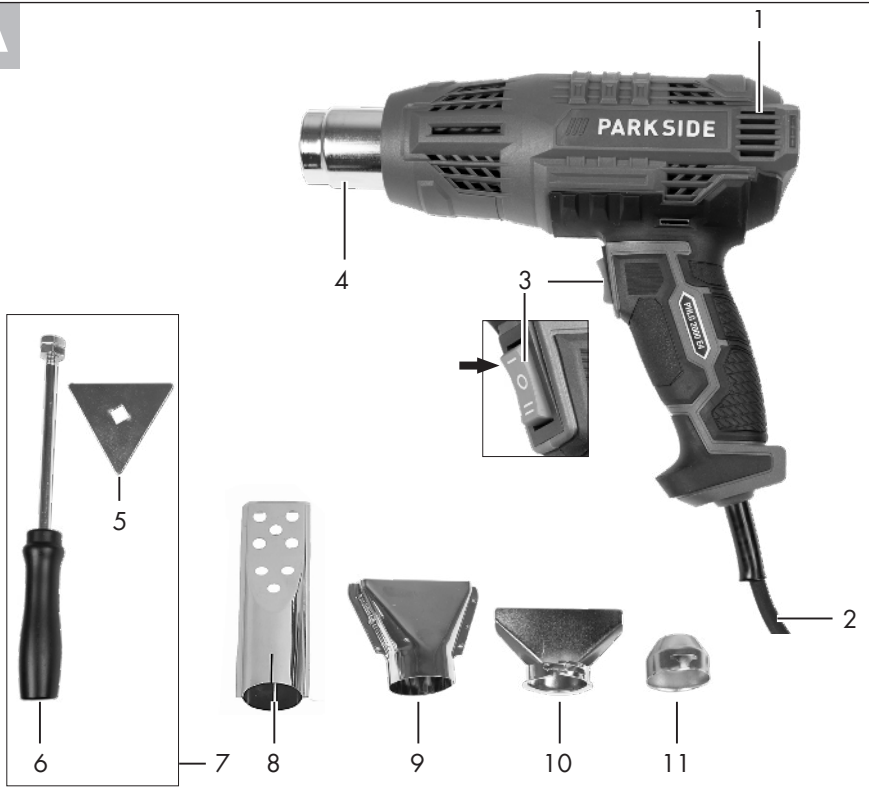
---

**DE AT CH**

Klappen Sie vor dem Lesen die Seite mit den Abbildungen aus und machen Sie sich anschließend mit allen Funktionen des Gerätes vertraut.

HU	Az originál használati utasítás fordítása	Oldal	4
SI	Prevod originalnega navodila za uporabo	Stran	13
CZ	Překlad originálního provozního návodu	Strana	21
SK	Preklad originálneho návodu na obsluhu	Strana	29
DE / AT / CH	Originalbetriebsanleitung	Seite	37

# A



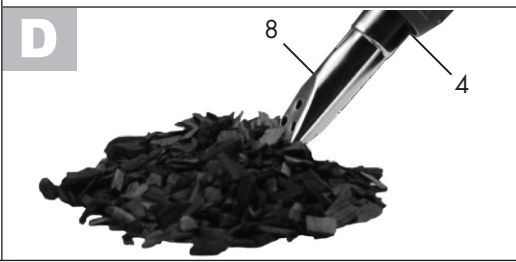
# B



# C



# D



## Tartalom

<b>Bevezető</b> .....	<b>4</b>
<b>Rendeltetés</b> .....	<b>4</b>
<b>Általános leírás</b> .....	<b>5</b>
Szállítási terjedelem .....	5
Áttekintés .....	5
Működésleírás .....	5
<b>Műszaki adatok</b> .....	<b>5</b>
<b>Biztonsági tudnivalók</b> .....	<b>5</b>
Az utasításban található szimbólumok .....	5
A készüléken található képek .....	5
Általános biztonsági utasítások .....	6
<b>Elő üzembe helyezés</b> .....	<b>8</b>
<b>Kezelés</b> .....	<b>8</b>
Be- és kikapcsolás .....	8
Használat álló készülékként.....	8
A festékkaparó összeszerelése .....	8
A tartozék fúvókák használata.....	8
Szűkítő fúvóka .....	8
Felületi fúvóka.....	9
Spakli fúvóka.....	9
Grillgyújtó fúvóka .....	9
<b>Tisztítás/karbantartás/tárolás</b> .....	<b>9</b>
Általános tisztítási és karbantartási munkák .....	9
Tárolás.....	9
<b>Eltávolítás és környezetvédelem</b>	<b>10</b>
<b>Pótalkatrészek / Tartozékok</b> .....	<b>10</b>
<b>Az eredeti CE megfelelőségi nyilatkozat fordítása</b> .....	<b>47</b>
<b>Robbantott ábra</b> .....	<b>53</b>

## Bevezető

Gratulálunk az Ön által megvásárolt új berendezéshez. Ezzel egy kiváló minőségű termék mellett döntött. A jelen készülék minőségét a gyártás alatt ellenőrizték és alávetették egy végső ellenőrzésnek. Ezzel a készülék működőképessége biztosított. Nem zárható ki, hogy egyes esetekben a készüléken, vagy annak belsejében, ill. a tömlővezetéseken maradék víz vagy kenőanyag található. Ez nem utal sem hiányosságra, sem hibára, nem ad aggodalomra okot. Izjava o sukladnosti za ovaj proizvod dostupna je na internet stranici [www.lidl.hr](http://www.lidl.hr)



A használati útmutató a termék részét képezi. Fontos utasításokat tartalmaz a biztonságra, a használatra és a hulladékeltávolításra vonatkozóan. A termék használata előtt ismerkedjen meg az összes kezelési és biztonsági útmutatással. A terméket csak a leírtaknak megfelelően és a megadott használati területen lehet alkalmazni. Őrizze meg jól az útmutatót és a termék harmadik személynek való továbbadása esetén mellékelje az összes dokumentumot.

## Rendeltetés

A készülék festékek eltávolítására, felmelegítésre (pl. hőre zsugorodó csövekhez) és műanyagok alakítására és összeforrasztására alkalmas. Ragasztott kötések oldására, vízvezetékek kiolvasztására, faszén meggyújtására használható. Ez a berendezés nem alkalmas ipari használatra. Ipari alkalmazás esetén megszűnik a garancia. Minden más használat, amely ebben az utasításban nincs kifejezetten megengedve, a szerszámgép károsodásához vezethet és a felhasználó számára komoly veszélyt jelenthet.

Tilos a készüléket esőben vagy párás környezetben használni. A gyártó nem felel a rendeltetésellenes használatból vagy a hibás kezeléssel adódó károkat. Proizvođač ne jamči za oštećenja, koja su prouzrokovana nenamjenskom uporabom ili pogrešnim upravljanjem.

## Általános leírás

### Szállítási terjedelem

Csomagolja ki a készüléket és ellenőrizze teljességét:

- Hőlégfúvó
- Szűkítő fúvóka
- Felületi fúvóka
- Spakli fúvóka
- Grillgyújtó fúvóka
- Festékkaparó (2 részes)
- Használati utasítás

### Áttekintés

- A**
- 1 Levegőnyílás
  - 2 Hálózati kábel
  - 3 BE/KI kapcsoló és fokozatkapcsoló
  - 4 Fúvócső
  - 5 Fém háromszög
  - 6 Markolat
  - 7 Festékkaparó
  - 8 Grillgyújtó fúvóka
  - 9 Felületi fúvóka
  - 10 Spakli fúvóka
  - 11 Szűkítő fúvóka

- B** 12 Állítóláb

- C** 13 Anya

## Működésleírás

A készülék egy fokozatkapcsolóval szabályozható. Az I-es fokozaton 300 l/perc mennyiségű és 350 °C hőmérsékletű levegő érhető el. A II-es fokozaton 500 l/perc mennyiségű és 550 °C hőmérsékletű levegő érhető el.

## Műszaki adatok

### Hőlégfúvó..... PHLG 2000 E4

A motor teljesítményfelvétele.....2000 W

Hálózati feszültség..... 230 V~, 50 Hz

Védelmi osztály.....□ II

I-es fokozat

Hőmérséklet .....350 °C

Levegőmennyiség..... 300 l/min

II-es fokozat

Hőmérséklet .....550 °C

Levegőmennyiség..... 500 l/min

## Biztonsági tudnivalók

### Az utasításban található szimbólumok



**Veszélyre figyelmeztető jel a személyi sérülések és anyagi károk elkerülése érdekében.**



Utáló jelek a készülék jobb kezelésére vonatkozó információkkal.

### A készüléken található képjelek



Használat előtt gondosan el kell olvasni.



Ne tegye ki esőnek vagy nedvességnek.



Figyelem, forró felületek, égési sérülés veszélye!



Védőcsoport II



Elektromos gépek nem tartoznak a háztartási hulladékba.

## Általános biztonsági utasítások



A készülék nem megfelelő használata súlyos sérülést okozhat. A személyi sérülések és anyagi károk megelőzése érdekében, feltétlenül olvassa el és tartsa be az alábbi biztonsági utasításokat és ismerje meg az összes kezelőelemet.



Vigyázat! Ily módon elkerülheti a baleseteket és sérüléseket:

## Előkészítés

- A készüléket használhatják 8 év-nél idősebb gyermekek, valamint korlátozott fizikai, szenzorikus vagy mentális képességekkel rendelkező, illetve tapasztalat és ismeretek hiányában álló személyek is, amennyiben felügyelet alatt állnak, vagy a készülék biztonságos használatával kapcsolatos utasításokban részeshültek és értik az abból következő veszélyeket. Gyermekek nem játszhatnak a készülékkel. A tisztítást és a felhasználó által végzett karbantartásokat nem végezhetik el gyermekek felügyelet nélkül.

- Mindig ügyelni kell a gyerekekre, hogy ne játsszanak a készülékkel.
- A készüléket kezelő vagy felhasználó személy felel más személyeknek okozott balesetekért vagy tulajdonukon okozott kárért.
- A gyártó által mellékelte és ajánlott alkatrészeket és tartozékokat használja. Más alkatrészek használata a garanciális igények azonnali elvesztéséhez vezet.
- A készüléknek mindig tisztának, száraznak és olaj- vagy zsírmentesnek kell lennie.



Vigyázat! Ily módon elkerülheti a készülék megrongálódását és az ebből eredő személyi sérüléseket:

## A készülékkel történő munkavégzés

- Ne használja a készüléket esőben. Csak nappal vagy jó megvilágítás esetén dolgozzon.
- Ne dolgozzon a készülékkel, ha fáradt vagy figyelmetlen vagy alkoholt, illetve gyógyszerek hatása alatt áll. Tartson mindig időben szünetet. Mindig körültekintően végezze a munkát.
- Soha ne hagyja a készüléket felügyelet nélkül a munkahelyen. Húzza ki a hálózati csatlakozódugót a csatlakozóaljzatból, ha nem használja a készüléket, valamint munkaszünetekben és a készüléken végzett minden munka, pl. fűvókacsere előtt.
- Tűz keletkezhet, ha nem gondosan használja a készüléket.

- Legyen óvatos, ha a készüléket gyúlékony anyagok közepében használja.
- Ne irányítsa hosszabb ideig ugyanarra a helyre a készüléket.
- Ne használja a készüléket robbanásveszélyes légkör esetén.
- A hő rejtett gyúlékony anyagokhoz juthat.
- Használat után állítsa az állványra és hagyja lehűlni mielőtt elteszi.
- Soha ne hagyja felügyelet nélkül a működésben lévő készüléket.
- Veszély esetén azonnal húzza ki a hálózati csatlakozódugót a csatlakozóaljzatból.
- Soha ne használja a készüléket hajszárítóként.
- Soha ne irányítsa a forró levegőáramot személyekre vagy állatokra.
- Ne nézzen közvetlenül a fűvocsövön lévő fűvókanyílásba.
- Ne érjen a fűvókához, ha forró.
- Tartson távolságot a fűvókakiménet és a megmunkálandó felület vagy munkadarab között. A készülék túlmelegedhet.

### **Használat szilárd tüzelőanyag begyűjtőként / A grillgyűjtő fűvóka (8) használata**

- Ellenőrizze, hogy a szilárd tüzelőanyag begyűjtő megfelelő helyzetben van.
- Válassza le a hálózatról mielőtt kiveszi a tűzből.
- Hagyja lehűlni a szilárd tüzelőanyag begyűjtőt mielőtt elrakja.
- Ügyeljen arra, hogy a csatlakozóvezeték vagy más éghető anyagok ne érjenek a szilárd tüzelőanyag begyűjtő forró részeihez.



Vigyázat: Ily módon elkerülheti az áramütés okozta baleseteket és sérüléseket:

### **Elektromos biztonság**

- Ügyeljen arra, hogy a hálózati feszültség megegyezzen a készülék adattábláján feltüntetett feszültséggel.
- A készüléket csak egy 30 mA alatti kioldóáramú hibaáram-védő szerkezettel (Residual Current Device) ellátott csatlakozóaljzathoz csatlakoztassa.
- Ne a hálózati kábelnél fogva húzza ki a csatlakozódugót az aljzatból. Védje a hálózati kábelt hőtől, olajtól és éles szélektől.
- Kapcsolja ki a készüléket és húzza ki a hálózati csatlakozódugót, ha sérült a hálózati kábel. Ha megsérül a készülék csatlakozóvezetéke, akkor azt a veszélyek elkerülése érdekében a gyártónak vagy ügyfélszolgálatának vagy egy hasonló szakképzett személynek kell kicserélni.
- Ne csatlakoztasson sérült hálózati kábelt az áramhálózatra. Ne érjen hozzá sérült hálózati kábelhez amíg az áramhálózatra van csatlakoztatva. A sérült hálózati kábel feszültség alatti részek érintéséhez vezethet.

## Első üzembe helyezés

Az első használat alkalmával kevés füst képződhet. A füst kötőanyagok révén alakul ki, amelyek az első használat során a hő hatására kioldódnak a fűtés szigetelő fóliájából. Annak érdekében, hogy a füst gyorsan eltávozzon, a készüléket az állító felületére kell állítani. **Az első használat során gondoskodjon a munkakörnyezet megfelelő szellőzéséről.**

**Ha a füst-/szagképződés túl erős, helyezze át az első üzembe helyezést a szabadba!**

## Kezelés

### Be- és kikapcsolás

Állítsa a fokozatkapcsolót (3) az "I"-es fokozatra. A készülék 300 l/perc mennyiségű és 350 °C hőmérsékletű levegőt ér el.

Állítsa a fokozatkapcsolót (3) a "II"-es fokozatra. A készülék 500 l/perc mennyiségű és 550 °C hőmérsékletű levegőt ér el.

A készülék kikapcsolásához állítsa a fokozatkapcsolót a "0" fokozatra.

### B Használat álló készülékként

A készülék álló készülékként használható. Ehhez állítsa a készüléket a két állítólábra (12).

Ügyeljen a stabil és biztonságos állóhelyezetre és hőálló felületre.

**i** A készülék állókészülékként történő használata kiválóan alkalmas arra, hogy a készülék a használat után lehűljön

### C A festékkaparó összeszerelése

1. Csavarja le a felső anyát (13) a markolatról (6).
2. Helyezze a fém háromszöget (5) az alsó anyára.
3. Csavarja vissza a felső anyát és rögzítse vele a fém háromszöget.

### A A tartozék fűvókák használata



Az égési sérülések megelőzése érdekében a fűvókák cseréje előtt a tartozék fűvókáknak (8/9/10/11) és a fűvócsőnek (4) megfelelően le kell hűlnie.



Különböző alkalmazások lehetségesek. Mindig vegye figyelembe a biztonsági előírásokat és alapvetően körültekintően és óvatosan használja a készüléket.

### Szűkítő fűvóka

Helyezze fel a szűkítő fűvókát (11) a fűvócsőre (4).

Használja a szűkítő fűvókát (11) pontokra irányított hő eléréséhez.



A szűkítő fűvóka (11) használata során különösen figyeljen a munkálási ponton lévő hőfejlődésre. Ha bizonytalan, akkor a munkadarab túlmelegedésének megelőzése érdekében ne tartsa a készüléket túl hosszú ideig egy helyre.



## Felületi fűvóka

Helyezze fel a felületi fűvókát (9) a fűvócsőre (4).

Használja a felületi fűvókát (9) nagyobb felületre irányított hő eléréséhez.



A felületi fűvóka (9) használata során különösen ügyeljen a megmunkálási pont körüli helyek hőfejlődésére. Mindezt annak érdekében, hogy ne melegedjen túl egy közeli alkatrész.

## Spakli fűvóka

Helyezze fel a spakli fűvókát (10) a fűvócsőre (4).

A fűvóka spakli formája a forró levegő festék- és lakkfelületekre történő célzott felvitelére szolgál. Elvégezheti a festék- és lakkrétegek eltávolítását a festékkaparóval (7). Maga a spakli fűvóka (7) nem alkalmas festék eltávolítására.

## D Grillgyújtó fűvóka

Helyezze fel a grillgyújtó fűvókát (8) a fűvócsőre (4).

Állítsa a készüléket a fokozatkapcsolóval (

**A** 2) a "II"-es fokozatra. Helyezze a grillgyújtó fűvókát (8) a faszén alá. Ügyeljen arra, hogy a faszén ne takarja le a grillgyújtó fűvóka (8) összes nyílását, ellenkező esetben hőtorlódás keletkezik a készülékben, és tűzveszély áll fenn. A faszén néhány perc múlva meggyullad.



Semmiképpen ne használjon egyéb módszereket a faszén meggyújtására a grillgyújtó fűvóka (8) használatával egy időben.



A grillgyújtó fűvókát (8) kizárólag addig a néhány percig használja, ami ahhoz szükséges, hogy meggyulladjon a faszén.



Ne használja másra a grillgyújtó fűvókát (8).

## Tisztítás/ karbantartás/tárolás



Valamennyi, jelen útmutatóban nem ismertetett munkát csak szerviz-központunk hajthatja végre. Ne próbálja saját kezűleg megjavítani a készüléket, ha nincs megfelelő szakképzettsége. Csak eredeti alkatrészeket használjon.

- A készüléket száraz helyen és gyerekektől elzárva kell tárolni.

## Általános tisztítási és karbantartási munkák

- Mindig tartsa tisztán a készüléket. A tisztításhoz használjon egy kefét vagy egy törölkendőt, de ne használjon tisztító- vagy oldószereket.

## Tárolás

- A készülék tárolása száraz és portól védett, gyermekek által el nem érhető helyen történjen.
- Hagyja lehűlni a készüléket mielőtt egy zárt helyre elteszi.

Nem vállalunk felelősséget a készülékeink által okozott károkért. Amennyiben azok nem szakszerű javítás vagy nem eredeti alkatrészek használata, ill. nem rendeltetésszerű használat miatt keletkeztek.

## Eltávolítás és környezetvédelem

Gondoskodjon a szerszámgép, a tartozékrészek és a csomagolás környezetbarát újra hasznosításáról.



Elektromos gépek nem tartoznak a háztartási hulladékba.

- Adja le a gépet egy hasznosító telepen. A felhasznált műanyag- és fémrészek fajtájuk szerint szétválaszthatók és újra hasznosíthatók. Kérdezze meg e felől szervizközpontunkat.

## Pótalkatrészek / Tartozékok

**Pótalkatrészeket és tartozékokat az alábbi honlapon rendelhet:**  
[www.grizzly-service.eu](http://www.grizzly-service.eu)

Ha esetleg problémája akad a rendelési folyamattal kapcsolatban, kérjük, használja a kapcsolattvételi űrlapot.

További kérdések esetén forduljon a szervizközpontoz (lásd a(z) 11. oldalon).

Pozíció használati útmutató	Rajz	Rendelési szám
<b>A</b> 5	Fém háromszög	91030045
<b>A</b> 6 + <b>C</b> 13	Markolat	91030044
<b>A</b> 8	Grillgyújtó fúvóka	91030043
<b>A</b> 9	Felületi fúvóka	91030042
<b>A</b> 10	Spakli fúvóka	91030041
<b>A</b> 11	Szűkítő fúvóka	91030040

A termék megnevezése: <b>Forrólégfúvó</b>	Gyártási szám: <b>IAN 331113_1907</b>
A termék típusa: <b>PHLG 2000 E4</b>	
A gyártó cégneve, címe, e-mail címe: <b>Grizzly Tools GmbH &amp; Co. KG</b> Stockstädter Straße 20 63762 Großostheim Germany E-Mail: service@grizzly.biz	Szerviz neve, címe, telefonszáma: Szerviz Magyarország Tel.: 06800 21225 E-Mail: grizzly@lidl.hu W+T Környezetvédelmi és Szolgáltató Kft. Dunapart also 138 2318 Szigetszentmárton Tel.: 0624 456 672
Az importáló/ forgalmazó neve és címe: Lidl Magyarország Kereskedelmi Bt., H-1037 Budapest, Rádl árok 6.	

1. A jótállási idő a Magyarország területén, Lidl Magyarország Kereskedelmi Bt. üzlethelyén történt vásárlás napjától számított 1 év, amely jogvesztő. A jótállási idő a fogyasztó részére történő átadással, vagy ha az üzembe helyezést a forgalmazó, vagy annak megbízottja végzi, az üzembe helyezés napjával kezdődik.
2. A jótállási igény a jótállási jeggyel és/vagy a vásárlást igazoló blokkal érvényesíthető. A jótállási jegy szabálytalan kiállítás, vagy átadásának elmaradása nem érinti a jótállási kötelezettség-vállalás érvényességét. Kérjük, hogy a vásárlás tényének és időpontjának bizonyítására őrizze meg a pénztári fizetésnél kapott jótállási jegyet és a vásárlást igazoló blokkot.
3. A vásárlástól számított három munkanapon belül érvényesített csereigény esetén a forgalmazó köteles a terméket kicserélni, feltéve ha a hiba a rendeltetésszerű használatot akadályozza. A jótállási jogokat a termék tulajdonosaként a fogyasztó érvényesítheti az áruházakban, valamint a jótállási tájékoztatóban feltüntetett szervizekben. (A magyar Polgári Törvénykönyv alapján fogyasztónak minősül a szakmája, önálló foglalkozása vagy üzleti tevékenysége körén kívül eljáró természetes személy.)  
  
A jótállás ideje alatt a fogyasztó hibás teljesítés esetén kérheti a termék kijavítását, kicserélését, vagy ha a termék nem javítható vagy cserélhető, vagy az a forgalmazónak aránytalan többletköltséggel járna, illetve a fogyasztó kijavításhoz, kicseréléshez fűződő érdeke alapos ok miatt megszűnt, árleszállítást kérhet, vagy elállhat a szerződéstől és visszakérheti a vételárat. A kijavítás során a termékbe csak új alkatrészt kerülhet beépítésre.
4. A fogyasztó a hiba felfedezése után a lehető legrövidebb időn belül köteles a hibát bejelenteni és a terméket a jótállási jogok érvényesítése céljából átadni. A hiba felfedezésétől számított két hónapon belül bejelentett jótállási igényt időben közöltnek kell tekinteni. A közlés elmaradásából eredő kárért a fogyasztó felelős. A jótállási igény érvényesíthetőségének határideje a termék, vagy fődarabjának kicserélése esetén a csere napján újraindul.

5. A rögzített bekötésű, illetve a 10 kg-nál súlyosabb, vagy tömegközlekedési eszközön nem szállítható terméket az üzemeltetés helyén kell megjavítani. Abban az esetben, ha a javítás a helyszínen nem végezhető el, a termék ki- és visszaszereléséről, valamint szállításáról a forgalmazónak kell gondoskodnia.
6. A jótállás nem áll fenn, ha a hiba a nem rendeltetésszerű használatból, átalakításból, helytelen tárolásból, vagy a használati utasítástól eltérő kezeléssel, vagy bármely a vásárlást követő behatásból fakad, vagy elemi kár okozta, és azt a forgalmazó, vagy a szerviz bizonyítja. A jótállás nem vonatkozik a mozgó kopó alkatrészek (világítótestek, gumibroncsok stb.) rendeltetésszerű elhasználódására. A szerviz és a forgalmazó a kijavítás során nem felel a terméken a fogyasztó vagy harmadik személyek által tárolt adatokért vagy beállításokért.
7. Fogyasztói jogvita esetén a fogyasztó a megyei (fővárosi) kereskedelmi és iparkamara mellett működő békéltető testület eljárását is kezdeményezheti.

A jótállás a fogyasztó törvényből eredő szavatossági jogait és azok érvényesíthetőségét nem érinti.

Kijavítást ellenőrző szelvény:

A jótállási igény bejelentésének időpontja:	A hiba oka:
Javításra átvétel időpontja:	A hiba javításának módja:
A fogyasztó részére történő visszaadás időpontja:	
A szerviz bélyegzője, kelt és aláírás:	

Kicserélést ellenőrző szelvény:

A jótállási igény bejelentésének időpontja:
Kicserelés időpontja:
A cserélő bolt bélyegzője, kelt és aláírás:

## Kazalo

<b>Predgovor</b> .....	<b>13</b>
<b>Namen uporabe</b> .....	<b>13</b>
<b>Splošni opis</b> .....	<b>14</b>
Obseg dobave .....	14
Pregled .....	14
Opis funkcij .....	14
<b>Tehnični podatki</b> .....	<b>14</b>
<b>Varnostna navodila</b> .....	<b>14</b>
Simboli v navodilih za uporabo .....	14
Simboli na orodju .....	14
Splošna varnostna navodila .....	15
<b>Prva uporaba</b> .....	<b>16</b>
<b>Uporaba</b> .....	<b>16</b>
Vkllop in izklop .....	16
Uporaba kot stoječe orodje .....	17
Montaža strgala za barvo .....	17
Uporaba dodatnih šob .....	17
Reducirna šoba.....	17
Ploščata šoba .....	17
Šoba za odstranjevanje barve.....	17
Šoba za netenje žara .....	17
<b>Čiščenje /vzdrževanje /</b>	
<b>shranjevanje</b> .....	<b>18</b>
Splošna čistilna in	
vzdrževalna dela .....	18
Shranjevanje .....	18
<b>Odstranjevanje/ varstvo okolja</b> .	<b>18</b>
<b>Nadomestni deli / Pribor</b> .....	<b>18</b>
<b>Garancijski list</b> .....	<b>19</b>
<b>Prevod originalne izjave</b>	
<b>o skladnosti CE</b> .....	<b>48</b>
<b>Eksplोजijska risba</b> .....	<b>53</b>

## Predgovor

Čestitke ob nakupu vaše nove naprave. Odločili ste se za visokokakovosten izdelek. Kakovost naprave je bila preverjena med postopkom proizvodnje in pri končnem preverjanju, s čimer je zagotovljeno pravilno delovanje vaše naprave. Kljub temu ni mogoče izključiti, da so v posameznih primerih v napravi oz. v ceveh ostanki vode ali maziv. To ni napaka ali pomanjkljivost in ni vzrok za skrb.



Izdelku so priložena navodila za uporabo. Vsebujejo pomembna navodila glede varnosti uporabe in odstranitve. Pred uporabo izdelka se seznanite z navodili za uporabo in varnostnimi navodili. Izdelek uporabljajte zgolj na opisani način in v našete namene.

Navodila skrbno shranite in pri predaji naprave tretji osebi priložite tudi vso dokumentacijo.

## Namen uporabe

Orodje je primerno za odstranjevanje barvnih premazov, segrevanje (npr. cevka za skrčevanje) in preoblikovanje ter varjenje umetnih mas. Uporabiti ga je mogoče za ločevanje lepljenih spojev, odtajanje vodovodnih cevi, netenje oglja za žar. To orodje ni primerno za uporabo v komercialne namene. V primeru uporabe v komercialne namene ugasne pravica do uveljavljanja garancije. Vsakršna drugačna uporaba, ki v teh navodilih ni izrecno dovoljena, lahko povzroči škodo na napravi in predstavlja resno nevarnost za uporabnika. Uporaba orodja v dežju ali vlažnem okolju je prepovedana. Proizvajalec ne odgovarja za škodo, nastalo zaradi nenamenske ali napačne uporabe naprave.

## Splošni opis

### Obseg dobave

Orodje vzemite iz embalaže in preverite, ali je popolno:

- Fen za vroči zrak
- Reducirna šoba
- Ploščata šoba
- Šoba za odstranjevanje barve
- Šoba za netenje žara
- Strgalo za barvo (2-delno)
- Navodila za uporabo

### Pregled

- |          |   |
|----------|---|
| <b>A</b> | 1 Odprtina za dovod zraka                           |
|          | 2 Priključni kabel                                  |
|          | 3 Stikalo za vklop in izklop ter stopenjsko stikalo |
|          | 4 Pihalna cev                                       |
|          | 5 Kovinski trikotni nastavek                        |
|          | 6 Ročaj   |
|          | 7 Strgalo za barvo                                  |
|          | 8 Šoba za netenje žara                              |
|          | 9 Ploščata šoba                                     |
|          | 10 Šoba za odstranjevanje barve                     |
|          | 11 Reducirna šoba                                   |

- |          |                       |
|----------|-----------------------|
| <b>B</b> | 12 Odlagalni nastavek |
|----------|-----------------------|

- |          |           |
|----------|-----------|
| <b>C</b> | 13 Matica |
|----------|-----------|

### Opis funkcij

Moč orodja je mogoče nastavljati s stopenjskim stikalom. Na stopnji I je količina zraka 300 l/min pri 350 °C. Na stopnji II je količina zraka 500 l/min pri 550 °C.

## Tehnični podatki

### Fen za vroči zrak .... PHLG 2000 E4

Nazivna moč motorja..... 2000 W

Omrežna napetost ..... 230 V~, 50 Hz

Zaščitni razred..... □ II

Stopnji I

Temperatura na stopnji II.....350 °C

Količina zraka ..... 300 l/min

Stopnji II

Temperatura na stopnji I.....550 °C

Količina zraka ..... 500 l/min

## Varnostna navodila

### Simboli v navodilih za uporabo



**Opozorilni simboli z napotki za preprečevanje poškodb in materialne škode.**



Obvestilni simbol z informacijami za boljše rokovanje z napravo.

### Simboli na orodju



Pred uporabo skrbno preberite.



Naprave ne izpostavljajte dežju ali vlagi.



Pozor: vroče površine, nevarnost opeklin!



Stopnja zaščite II



Električnih naprav ne odvrzite med hišne odpadke.

## Splošna varnostna navodila



Orodje pri nenamenski uporabi lahko povzroči hude telesne poškodbe. Da bi se izognili poškodbam oseb in materialni škodi, obvezno preberite in upoštevajte naslednja varnostna opozorila in se natančno seznanite z vsemi elementi za upravljanje.



Pozor: tako se izognete nevarnostim in telesnim poškodbam:

### Priprava

- To napravo lahko uporabljajo otroci, stari 8 let ali več, ter osebe z omejenimi fizičnimi, senzoričnimi ali mentalnimi sposobnostmi ali osebe s pomanjkanjem znanja in izkušenj, če so nadzorovani ali so bili poučeni o varni uporabi naprave in razumejo morebitne nevarnosti. Otroci se z napravo ne smejo igrati. Otroci ne smejo čistiti ali vzdrževati naprave brez nadzora.
- Nadzorujte otroke, da se ne bodo igrali z orodjem.
- Upravitelj ali uporabnik je odgovoren za nezgode ali poškodbe drugih ljudi ali njihove lastnine.
- Uporabljajte izključno nadomestne dele in pribor, ki jih dobavlja in priporoča proizvajalec. Z uporabo drugih nadomestnih delov nemudoma izgubite pravico do uveljavljanja garancije.
- Orodje mora biti vedno čisto, suho in brez olja ali masti.



Pozor! Z naslednjimi ukrepi boste preprečili poškodbe orodja in morebitne telesne poškodbe.

### Delo z orodjem

- Ne uporabljajte orodja v dežju. Delajte le pri dnevni svetlobi ali dobri osvetlitvi.
- Nikoli ne delajte z orodjem, če ste utrujeni ali niste zbrani oz. če ste pod vplivom alkohola ali zdravil. Vedno si pravočasno vzemite odmor. Ravnajte preudarno.
- Orodja nikoli ne pustite na delovnem mestu brez nadzora. Med delovnimi odmori in ko orodja ne uporabljate ter pred kakršnim koli delom na orodju, npr. za menjava šobe, izvlecite vtič iz vtičnice.
- Če z orodjem ne ravnate previdno, lahko nastane požar.
  - Bodite previdni pri uporabi orodja v bližini vnetljivih materialov.
  - Ne usmerite orodja za daljši čas na isto mesto.
  - Ne uporabljajte orodja v eksplozijsko ogroženi atmosferi.
  - Toplota se lahko prenese do zakritih vnetljivih materialov.
  - Preden orodje shranite po uporabi, ga položite na odlagalna nastavka in počakajte, da se ohladi.
  - Dokler je orodje vklopljeno, ga ne pustite brez nadzora.
- V primeru nevarnosti vtič nemudoma izvlecite iz vtičnice.
- Orodja nikoli ne uporabljajte za sušenje las.
- Vročega zraka nikoli ne usmerjajte v ljudi ali živali.

- Ne glejte neposredno v odprtino šobe na pihalni cevi.
- Ne dotikajte se šobe, dokler je vroča.
- Poskrbite, da bo izhod na šobi dovolj oddaljen od obdelovane površine ali obdelovanca. Orodje se sicer lahko pregreje.

### Uporaba orodja za netenje trdega goriva / uporaba šobe za netenje žara (8)

- Preverite, ali je šoba za netenje žara v pravem položaju.
- Ločite orodje od električnega omrežja, preden vzamete šobo iz ognja.
- Pred shranitvijo počakajte, da se šoba za netenje žara ohladi.
- Priključni kabel ali drugi vnetljivi materiali ne smejo priti v stik z vročo šobo za netenje žara.



Pozor: z upoštevanjem naslednjih navodil lahko preprečite nesreče in telesne poškodbe zaradi električnega udara.

### Varnost pred električnim tokom

- Bodite pozorni, da omrežna napetost ustreza podatkom na tipski ploščici.
- Orodje priključite le na vtičnico z zaščitnim stikalom na diferenčni tok (Residual Current Device) z nazivnim tokom največ 30 mA.
- Ne vlecite za kabel, ko povlečete vtič iz vtičnice. Ne izpostavljajte priključnega kabla vročini, olju ali ostrim robovom.

- Če je priključni kabel poškodovan, izklopite orodje in izvlecite električni vtič iz vtičnice. Če se poškoduje priključni kabel tega orodja, naj ga zaradi varnostnih razlogov zamenja proizvajalec, njegova servisna služba ali ustrezno usposobljen strokovnjak.
- Ne priključite poškodovanega priključnega kabla na električno omrežje. Ne dotikajte se poškodovanega priključnega kabla, dokler je priključen na električno omrežje. Poškodovan priključni kabel lahko povzroči, da pridete v stik z deli pod električno napetostjo.

### Prva uporaba

Pri prvi uporabi lahko nastane nekaj dima. Dim nastane zaradi veziva, ki se pri prvi uporabi orodja izloči iz izolacijske folije na grelcu. Da bi dosegli neovirano izstopanje dima, postavite orodje na odlagalna nastavka. **Med prvo uporabo obvezno poskrbite za prezračevanje delovnega okolja. Če se pojavita prekomerna količina dima in/ali močan vonj, napravo prvič uporabite na prostem!**

### Uporaba

#### Vklop in izklop

Nastavite stopenjsko stikalo (3) na stopnjo "I". Orodje oddaja količino zraka 300 l/min pri 350 °C.

Nastavite stopenjsko stikalo (3) na stopnjo "II". Orodje pri temperaturi 550 °C doseže pretok 500 l/min.

Pri izklopu nastavite stopenjsko stikalo na stopnjo "0".



## **B** Uporaba kot stoječe orodje

Orodje lahko uporabljate v stoječem položaju. V ta namen postavite orodje na oba odlagalna nastavka (12).

Pazite na stabilno in varno postavitev orodja, podlaga mora biti odporna proti vročini.

**i** Stoječi položaj je tudi zelo primeren za ohlajanje orodja.

## **C** Montaža strgala za barvo

1. Odvijte zgornjo matico (13) z ročaja (6).
2. Namestite kovinski trikotni nastavek (5) na spodnjo matico.
3. Znova privijte zgornjo matico ter z njo pritrdite kovinski trikotni nastavek.

## **A** Uporaba dodatnih šob

**!** Pred menjavanjem se morajo dodatne šobe (8/9/10/11) in pihalna cev (4) dovolj ohladiti, da se izognete opeklinam.

**i** Mogoče so različne vrste uporabe. Vedno upoštevajte varnostne predpise in pri uporabi orodja ravnajte premišljeno in previdno.

## **Reducirna šoba**

Natakните reducirno šobo (11) na pihalno cev (4). Reducirno šobo (11) uporabljajte za točkovno segrevanje.

**i** Pri uporabi reducirne šobe (11) bodite še posebej pozorni na segrevanje delovne točke. Če ste glede

temperature v dvomih, ne segrevajte istega mesta predolgo, da se izognete pregrevanju obdelovanca.

## **Ploščata šoba**

Natakните ploščato šobo (9) na pihalno cev (4).

Ploščato šobo (9) uporabljajte za ploskovno segrevanje.

**i** Pri uporabi ploščate šobe (9) bodite še posebej pozorni na segrevanje okolice delovne točke. S tem preprečite pregrevanje sosednjih delov.

## **Šoba za odstranjevanje barve**

Natakните šobo za odstranjevanje barve (10) na pihalno cev (4).

Šoba v obliki lopatice služi za ciljno usmerjanje vročega zraka na obarvane in lakirane površine. Barvo in lak lahko odstranite s strgalom za barvo (7). Lopataste šobe (10) ne uporabljajte za odstranjevanje barve.

## **D** Šoba za netenje žara

Natakните šobo za netenje žara (8) na pihalno cev (4).

Vklopite orodje s stopenjskim stikalom (**A** 2) na stopnjo "II". Namestite šobo za netenje orodja (8) pod oglje na žaru. Bodite pozorni, da oglje ne prekriva vseh odprtih šob za prižiganje žara (8), sicer toplota zastaja in lahko pride do požara. Čez nekaj minut se oglje vname.

**!** V nobenem primeru hkrati s šobo za netenje žara (8) ne uporabljajte še drugih metod za netenje žara.



Šobo za netenje žara (8) uporabljajte izključno tistih nekaj minut, ki so potrebne, da se oglje vname.



Šobe za netenje žara (8) v nobenem primeru ne uporabljajte v druge namene.

## Čiščenje / vzdrževanje / shranjevanje



Dela, ki niso opisana v teh navodilih za uporabo, naj opravi naš servisni center. Ne poskušajte sami popraviti naprave, razen če ste za to ustrezno usposobljeni. Uporabljajte samo originalne dele.

- Napravo hranite na suhem mestu izven dosega otrok.

### Splošna čistilna in vzdrževalna dela

Poskrbite, da bo orodje vedno čisto. Za čiščenje uporabljajte ščetko ali krpo, ne uporabljajte čistilnih sredstev in topil.

## Shranjevanje

- Orodje hranite na suhem, nepraznem mestu izven dosega otrok.
- Preden orodje spravite v zaprt prostor, počakajte, da se ohladi.

Ne odgovarjamo za škodo, povzročeno z našimi orodji, če je ta nastala zaradi nestrokovnega popravila ali uporabe neoriginalnih delov oz. zaradi nenamenske uporabe.

## Odstranjevanje / varstvo okolja

Napravo, pribor in embalažo oddajte v okolju prijazno reciklažo.



Električnih naprav ne odvrzite med hišne odpadke.

- Napravo oddajte v reciklažo. Uporabljene plastične in kovinske dele lahko ločite glede na material in jih oddate v reciklažo. Več informacij dobite pri našem servisnem centru.

## Nadomestni deli / Pribor

Nadomestni deli in pribor so na voljo na spletni strani [www.grizzly-service.eu](http://www.grizzly-service.eu)

Če imate težave s postopkom naročanja, uporabite obrazec za stik.

Če imate dodatna vprašanja, se obrnite na »Service-Center« (glejte stran 19).

Pol. navodila za uporabo	Uporaba	Kataloška številka
<b>A</b> 5	Kovinski trikotni nastavek	91030045
<b>A</b> 6 + <b>C</b> 13	Ročaj	91030044
<b>A</b> 8	Šoba za netenje žara	91030043
<b>A</b> 9	Ploščata šoba	91030042
<b>A</b> 10	Šoba za odstranjevanje barve	91030041
<b>A</b> 11	Reducirna šoba	91030040

**Grizzly Tools GmbH & Co. KG**

Stockstädter Straße 20, 63762 Großostheim, Germany

Pooblašчени serviser:

Tel.: 080080917

E-Mail: grizzly@lidl.si

(Birotehnika, Hodošček Renata s.p., Lendavska ULICA 23, 9000 Murska Sobota)

## Garancijski list

---

1. S tem garancijskim listom «Grizzly Tools GmbH & Co. KG, Stockstädter Straße 20, 63762 Großostheim, Germany» jamčimo, da bo izdelek v garancijskem roku ob normalni in pravilni uporabi brezhibno deloval in se zavezuje, da bomo ob izpolnjenih spodaj navedenih pogojih odpravili morebitne pomanjkljivosti in okvare zaradi napak v materialu ali izdelavi oziroma po svoji presoji izdelek zamenjali ali vrnil kupnino.
2. Garancija je veljavna na ozemlju Republike Slovenije.
3. Garancijski rok za proizvod je 36 mesecev od datuma izročitve blaga. Datum izročitve blaga je razviden iz računa.
4. Kupec je dolžan okvaro javiti pooblaščenemu servisu oziroma se informirati o nadaljnjih postopkih na zgoraj navedeni telefonski številki. Svetujemo vam, da pred tem natančno preberete navodila o sestavi in uporabi izdelka.
5. Kupec je dolžan pooblaščenemu servisu predložiti garancijski list in račun, kot potrdilo in dokazilo o nakupu ter dnevu izročitve blaga.
6. V primeru, da proizvod popravlja nepooblaščen servis ali oseba, kupec ne more uveljavljati zahtevkov iz te garancije.
7. Vzroki za okvaro oziroma nedelovanje izdelka morajo biti lastnosti stvari same in ne vzroki, ki so zunaj proizvajalčeve oziroma prodajalčeve sfere. Kupec ne more uveljavljati zahtevkov iz te garancije, če se ni držal priloženih navodil za sestavo in uporabo izdelka ali če je izdelek kakorkoli spremenjen ali nepravilno vzdrževan.
8. Jamčimo servis in rezervne dele še 3 leta po preteku garancijskega roka.
9. Obrabni deli oz. potrošni material so izvzeti iz garancije.
10. Vsi potrebni podatki za uveljavljanje garancije se nahajajo na dveh ločenih dokumentih (garancijski list, račun).
11. Ta garancija proizvajalca ne izključuje pravic potrošnika, ki izhajajo iz odgovornosti prodajalca za napake na blagu.

Prodajalec:

Lidl Slovenija d.o.o. k.d., Pod lipami 1, SI-1218 Komenda

SI

## Obsah

<b>Úvod</b> .....	<b>21</b>
<b>Účel použití</b> .....	<b>21</b>
<b>Obecný popis</b> .....	<b>22</b>
Rozsah dodávky .....	22
Přehled .....	22
Popis funkce .....	22
<b>Technické údaje</b> .....	<b>22</b>
<b>Bezpečnostní pokyny</b> .....	<b>22</b>
Symboly v návodu.....	22
Symboly na přístroji .....	22
Všeobecné bezpečnostní pokyny .....	23
<b>První uvedení do provozu</b> .....	<b>24</b>
<b>Obsluha</b> .....	<b>24</b>
Zapnutí a vypnutí .....	24
Používání jako	
nepřenosný spotřebič.....	25
Sestavení škrabky na barvu .....	25
Používání nástavcových trysek .....	25
Redukční tryska .....	25
Plochá tryska.....	25
Špachtlová tryska.....	25
Tryska na zapalování grilu .....	25
<b>Čištění / údržba/skladování</b> .....	<b>26</b>
Všeobecné čisticí a	
údržbové práce .....	26
Skladování .....	26
<b>Likvidace/ochrana</b>	
<b>životního prostředí</b> .....	<b>26</b>
<b>Náhradní díly / Příslušenství</b> .....	<b>26</b>
<b>Záruka</b> .....	<b>27</b>
<b>Opravná</b> .....	<b>28</b>
<b>Service-Center</b> .....	<b>28</b>
<b>Dovozce</b> .....	<b>28</b>
<b>Překlad originálního</b>	
<b>prohlášení o shodě CE</b> .....	<b>49</b>
<b>Rozvinutý výkres</b> .....	<b>53</b>

## Úvod

Kvalita tohoto přístroje byla kontrolována během výroby a byla provedena také závěrečná kontrola. Tím je zaručena funkčnost přístroje. Nelze vyloučit, že v jednotlivých případech bude na přístroji rozvodech zbytek maziv. Nejedná se o vadu nebo závadu a není to důvodem k obavám.



Návod k obsluze je součástí tohoto výrobku. Obsahuje důležité pokyny týkající se bezpečnosti, používání a likvidace. Před použitím výrobku se seznáme se všemi pokyny k obsluze a bezpečnosti. Výrobek použijte jen k popsáním účelům a v rámci uvedených oblastí použití. Návod dobře uschovejte a při předávání výrobku třetímu předejte i všechny podklady.

## Účel použití

Přístroj je vhodný k odstraňování nátěrů, ohřevu (například tepelných smršťovacích bužírek) a ke tváření a svařování plastů. Lze jej použít k uvolňování lepených spojů, rozmrazování vodovodního potrubí, k zapálení grilovacího uhlí. Tento přístroj není určený pro komerční využití. Při komerčním použití záruka zanikne.

Každé jiné použití, které v tomto návodu není výslovně povoleno může vést k poškození přístroje a k vážnému nebezpečí pro uživatele.

Přístroj je zakázáno používat za deště nebo vlhkém prostředí.

Výrobce neručí za škody, které byly způsobeny nesprávným používáním nebo chybou obsluhou.

## Obecný popis

### Rozsah dodávky

Přístroj vybalte a zkontrolujte, je-li kompletní:

- Horkovzdušná pistole
- Redukční tryska
- Plochá tryska
- Špachtlová tryska
- Tryska na zapalování grilu
- Škrabka na barvu (2dílná)
- Návod k obsluze

### Přehled

- |          |                              |
|----------|------------------------------|
| <b>A</b> | 1 Přívod vzduchu             |
|          | 2 síťového kabelu            |
|          | 3 Zapínač/vypínač a          |
|          | přepínač intenzity           |
|          | 4 Foukací trubice            |
|          | 5 kovový trojúhelník         |
|          | 6 rukojeť                    |
|          | 7 Škrabka na barvu           |
|          | 8 Tryska na zapalování grilu |
|          | 9 Plochá tryska              |
|          | 10 Špachtlová tryska         |
|          | 11 Redukční tryska           |
| <b>B</b> | 12 Stojan                    |
| <b>C</b> | 13 Matice                    |

### Popis funkce

Přístroj lze ovládat pomocí přepínače intenzity. Při přepnutí na stupeň I je dosahováno objemu vzduchu 300 l/m při 350 °C. Při přepnutí na stupeň II je dosahováno objemu vzduchu 500 l/m při 550 °C.

## Technické údaje

### Horkovzdušná

**pistole..... PHLG 2000 E4**

Příkon motoru ..... 2000 W

Napětí v síti ..... 230 V~, 50 Hz

Třída ochrany ..... □ II

Stupně I

Objem vzduchu ..... 300 l/min

Teplotní ..... 350 °C

Stupeň II

Teplotní ..... 550 °C

Objem vzduchu ..... 500 l/min

## Bezpečnostní pokyny

### Symbyly v návodu



**Výstražné značky s údaji pro zabránění škodám na zdraví anebo věcným škodám.**



Informační značky s informacemi pro lepší zacházení s nástrojem.

### Symbyly na přístroji



Před použitím pečlivě přečíst.



Nevystavujte dešti ani vlhkosti.



Pozor! Horký povrch.  
Hrozí nebezpečí popálení.



Třída ochrany II



Elektrické přístroje nepatří do domovního odpadu

## Všeobecné bezpečnostní pokyny



Při nesprávném používání může tento přístroj způsobit vážná zranění. Aby nedošlo ke zranění nebo škodám, přečtěte si následující bezpečnostní pokyny a bezpodmínečně je dodržujte. Také se seznamte se všemi ovládacími prvky.



Upozornění: Tím předejdete nehodám a zraněním:

### Příprava

- Tento přístroj mohou používat děti od 8 roků jakož i osoby se sníženými fyzickými, sensorickými anebo mentálními schopnostmi, anebo s nedostatkem zkušeností a vědomostí, pokud jsou pod dozorem anebo byli poučeni o bezpečném používání přístroje a rozumějí rizikům, které z toho vyplývají. Děti si s přístrojem nesmí hrát. Děti nesmí vykonávat čištění a údržbu bez dozoru.
- Děti musí být pod dohledem, aby se zajistilo, že si nebudou hrát s přístrojem.
- Obsluha nebo uživatel nese zodpovědnost za nehody či škody na jiných osobách nebo jejich majetku.
- Používejte pouze díly a příslušenství, které jsou dodávány a doporučeny výrobcem. Při použití jiných dílů dojde k okamžité ztrátě záruky.
- Přístroj musí být vždy čistý, suchý a bez oleje nebo mazacích tuků.



Upozornění! Takto předejdete škodám na přístroji a následným zraněním:

### Práce s přístrojem

- Nepoužívejte přístroj za deště. Pracujte pouze za denního světla nebo při dobrém osvětlení.
- S přístrojem nepracujete, cítíte-li se unaveni či nekoncentrováni nebo jste pod vlivem alkoholu či léků. Práci vždy prokládejte pravidelnými přestávkami. Při práci postupujte s rozumem.
- Přístroj nenechávejte nikdy bez dozoru na pracovišti. V případě nepoužívání, ale také během pracovní přestávky a před jakoukoliv prací na přístroji, např. při výměně trysky, vytáhněte síťovou zástrčku ze zásuvky.
- Nebudete-li s přístrojem zacházet opatrně, může dojít k požáru.
  - Při používání zařízení v blízkosti hořlavých materiálů postupujte opatrně.
  - Nemířte dlouhou dobu na jedno a totéž místo.
  - Nepoužívat ve výbušné atmosféře.
  - Teplo lze přivést k hořlavým materiálům, které jsou přikryty.
  - Po použití odložte přístroj před zabalením na stojan a nechte jej vychladnout.
  - Když je přístroj v provozu, nenechávejte jej bez dozoru.
- V případě nebezpečí okamžitě vytáhněte síťovou zástrčku ze zásuvky.
- Nikdy nepoužívejte přístroj jako vysoušeč vlasů

- Nikdy nesměřujte proud horkého vzduchu na lidi nebo zvířata.
- Nedívejte se přímo do otvoru trysky na foukací trubici.
- Nedotýkejte se trysky, když je horká.
- Dodržujte vzdálenost mezi výstupem trysky a povrchem nebo obrobkem, který má být obroben. Příklad by se mohl přehřát.
- Vypněte přístroj a vytáhněte síťovou zástrčku ze zásuvky, je-li síťový kabel poškozen. Dojde-li k poškození síťového přívodu tohoto zařízení, musí jej vyměnit výrobce nebo zákaznický servis či podobně kvalifikovaná osoba, aby se předešlo rizikům.
- Poškozený napájecí kabel nepřipojujte do elektrické sítě. Nedotýkejte se poškozeného napájecího kabelu, pokud je připojen k elektrické síti. Kvůli poškozenému napájecímu kabelu může dojít ke kontaktu s částmi pod napětím.

## Použití jako zapalovač pevných hořlavín / použití jako zapalovač grilu (8)

- Ověřte, zda je zapalovač pevných hořlavín ve správné poloze.
- Před vyjmutím z ohně ověřte, zda je přístroj odpojen od sítě.
- Před zabalením nechte zapalovač pevných hořlavín vychladnout.
- Připojovací kabel nebo jiné hořlavé materiály nesmějí přijít do styku s horkými částmi zapalovače pevných hořlavín.



Upozornění: Tak předejdete nehodám a zraněním způsobeným elektrickým proudem:

## Elektrická bezpečnost

- Dbejte na to, aby síťové napětí odpovídalo údajům na typovém štítku.
- Zapojte přístroj pouze do zásuvky s proudovým chráničem (Residual Current Device) s reakčním proudem nepřesahujícím 30 mA.
- Netahejte za napájecí kabel při vytahování napájecího kabelu ze zásuvky. Chraňte napájecí kabel před horkem, olejem a ostrými hranami.

## První uvedení do provozu

Při prvním použití se může objevit trocha kouře. Kouř je způsoben pojivou, která se uvolňuje při prvním použití tepla z izolační fólie ohříváče. Aby se dosáhlo plynulého odvodu kouře, je vhodné zařízení umístit na stojan. **Pracovní prostředí při prvním použití bezpodmínečně dobře vyvětrejte. Pokud je vývoj kouře/zápachu příliš silný, přemístěte první uvedení přístroje do provozu ven!**

## Obsluha

### Zapnutí a vypnutí

Nastavte přepínač intenzity (3) do polohy „I“. Příklad dosahuje objemu vzduchu 300 l/m při 350 °C.

Nastavte přepínač intenzity (3) do polohy „II“. Příklad dosahuje objemu vzduchu 500 l/m při 550 °C.

Chcete-li přístroj vypnout, nastavte přepínač intenzity do polohy „0“.



## **B** Používání jako nepřenosný spotřebič

Přístroj můžete použít jako nepřenosný spotřebič. Za tímto účelem postavte přístroj na obě nožky (12).

Zajistěte stabilní a bezpečnou polohu na žáruvzdorným povrchu.

**i** V poloze nepřenosného spotřebiče má přístroj po použití také tu nejlepší polohu k vychladnutí.

## **C** Sestavení škrabky na barvu

1. Odšroubujte horní matici (13) od rukojeti (6).
2. Nasadte kovový trojúhelník (5) na spodní matici.
3. Znovu našroubujte horní matici, a připevněte tak kovový trojúhelník.

## **A** Používání nastavkových trysek

**!** Před výměnou nastavkových trysek je nutné nechat nastavkovou trysku (8/9/10/11) a vyfukovací trubici (4) dostatečně vychladnout, aby nedošlo k popáleninám.

**i** Jsou možné různé způsoby použití. Vždy dodržujte bezpečnostní předpisy a při používání přístroje postupujte zásadně s rozmyslem a obezřetně.

## **Redukční trys**

Nasadte redukční trysku (11) na vyfukovací trubici (4).

Redukční trysku (11) používejte k přesnému nasměrování tepla.

**i** Při použití redukční trysky (11) věnujte pozornost zejména vytváření tepla v místě zahřívání. Při pochybnostech nezůstávejte příliš dlouho na jednom místě, aby nedošlo k přehřátí obrobku.

## **Plochá tryska**

Nasadte plochou trysku (9) na vyfukovací trubici (4). Plochou trysku (9) používejte k plošnému směřování tepla.

**i** Při použití ploché trysky (9) věnujte pozornost zejména vytváření tepla v místech zahřívání v opracovávaném bodě. V případě pochyb tak nedojde k nadměrnému zahřátí sousedního dílu.

## **Špachtlová tryska**

Nasadte špachtlovou trysku (10) na vyfukovací trubici (4).

Tryska špachtlového tvaru slouží k cílenému přívodu vzduchu k nabarveným a nalakovaným povrchům. Barvy a laky lze odstranit pomocí škrabky na barvu (7). Samotná špachtlová tryska (10) není vhodná pro odstraňování barevného nátěru.

## **D** Tryska na zapalování grilu

Nasadte trysku na zapalování grilu (8) na vyfukovací trubici (4).

Nastavte přepínač intenzity (**A** 2) na přístroji do polohy „II“. Umístěte trysku na zapalování grilu (8) pod uhlí. Dbejte na to, aby veškeré otvory trysky na zapalování grilu (8) nebyly zakryty dřevěným uhlím, protože jinak dojde k akumulaci tepla v přístroji a hrozí nebezpečí požáru. Za několik minut se dřevěné uhlí zapálí.



K zapálení grilovacího uhlí v žádném případě nepoužívejte další metody současně s tryskou k zapálení grilu (8).



Používejte trysku na zapalování grilu (8) výhradně po dobu několika minut nutných k zapálení grilovací uhlí.



Trysku na zapalování grilu (8) v žádném případě nepoužívejte pro jiné aplikace.

## Čištění / údržba / skladování



Práce, které nejsou v tomto návodu popsány, nechte vykonat našim servisním střediskem (Service-Center). Nepokoušejte se přístroj opravit sami, ledaže máte k tomuto účelu potřebnou kvalifikaci. Používejte pouze originální díly.

- Skladujte přístroj na suchém místě a mimo dosah dětí.

## Všeobecné čisticí a údržbové práce

- Přístroj udržujte vždy v čistém stavu. Při čištění používejte kartáč nebo hadřík, avšak žádné čisticí prostředky nebo rozpouštědla.

## Skladování

- Přístroj uchovávejte na suchém místě, a mimo dosah dětí.
- Před uskladněním zařízení v uzavřených prostorách nechte přístroj vychladnout.

Neneseme odpovědnost za škody způsobené našimi přístroji, pokud byly tyto škody způsobeny kvůli neodborné opravě nebo v důsledku používání neoriginálních dílů nebo při používání v rozporu s určením.

## Likvidace / ochrana životního prostředí

Přístroj, příslušenství a obal zavezte k ekologické likvidaci.



Elektrické přístroje nepatří do domovního odpadu

- Odevzdejte jej ve sběrně šrotu. Použité plastové a kovové díly mohou být rozříděny podle druhů a pak zavezeny k recyklaci. V případě dalších dotazů se obraťte na servisní středisko.

## Náhradní díly / Příslušenství

**Náhradní díly a příslušenství  
obdržíte na stránkách  
[www.grizzly-service.eu](http://www.grizzly-service.eu)**

Pokud máte problémy při objednávání, použijte prosím kontaktní formulář. V případě jakýchkoliv dalších dotazů se obraťte na servisní středisko / „Service-Center“ (viz strana 28).

Pol. Návod k obsluze	Označení	Č. artiklu.
A 5	Kovový trojúhelník	91030045
A 6 + C 13	Rukojeť	91030044
A 8	Tryska na zapalování grilu	91030043
A 9	Plochá tryska	91030042
A 10	Špachtlová tryska	91030041
A 11	Redukční tryska	91030040

## Záruka

Vážení zákazníci,

Na tento přístroj poskytujeme 3letou záruku od data zakoupení.

V případě závady tohoto výrobku vám vůči prodejci výrobku přináležejí zákonná práva. Tato zákonná práva nejsou omezena naší následovně uvedenou zárukou.

### Záruční podmínky

Záruční doba začíná běžet ode dne nákupu. Uchovejte si, prosím, originál účtenky pro pozdější použití. Tento dokument budete potřebovat jako doklad o koupi.

Zjistíte-li během tří let od data koupě u tohoto výrobku materiálovou nebo výrobní vadu, bude výrobek námi, podle našeho výběru, bezplatně opraven nebo nahrazen. Tato záruční oprava předpokládá, že během 3leté lhůty předložíte poškozený přístroj s dokladem o koupi (pokladní střížka) a písemně krátce popíšete, v čem spočívá závada a kdy k ní došlo.

Bude-li závada kryta naší zárukou, získáte zpět opravený nebo nový výrobek. Opravou nebo výměnou výrobku nezačíná záruční doba běžet od začátku.

### Záruční doba a zákonné nároky na odstranění vady

Záruční doba se neprodlužuje poskytnutím záruky. Toto platí i pro nahrazené a opravené díly. Již při koupi zjištěné závady a nedostatky musíte nahlásit okamžitě po vybalení výrobku. Po uplynutí záruční doby musíte uhradit náklady za provedené opravy.

### Rozsah záruky

Přístroj byl precizně vyroben podle přísných jakostních směrnic a před dodáním byl svědomitě zkontrolován.

Záruční oprava se vztahuje na materiálové nebo výrobní vady. Tato záruka se netýká dílů výrobku, které jsou vystaveny normálnímu opotřebením, a lze je považovat za spotřební materiál (např. nastavcovou trysku), nebo poškození křehkých dílů (např. spínače).

Tato záruka neplatí, je-li výrobek poškozen z důvodu neodborného používání, nebo pokud u něj nebyla prováděna údržba.

Pro odborné používání výrobku musí být přesně dodržovány všechny pokyny uvedené v návodu k obsluze. Bezpodmínečně je třeba zabránit používání a manipulacím s výrobkem, které nejsou v návodu k obsluze doporučeny, nebo je před nimi varováno. Výrobek je určen jen pro soukromé účely a ne pro komerční využití. Záruka zaniká

v případě zneužívání a neodborné manipulace, používání nadměrné síly a při zásazích, které nebyly provedeny naším autorizovaným servisem.

### Postup v případě uplatňování záruky

Pro zajištění rychlého zpracování vaší žádosti, prosím, postupujte podle následujících pokynů:

- Na důkaz, že jste výrobek zakoupili, mějte pro jakékoli případné dotazy připravenou pokladní stvrzenku a identifikační číslo (IAN 331113\_1907).
- Číslo výrobku je uvedeno na typovém štítku.
- Pokud by došlo k funkční poruše nebo jiným závadám, nejdříve **telefonicky** nebo **e-mailem** kontaktujte níže uvedené servisní oddělení. Pak získáte další informace o vyřízení vaší reklamace.
- Výrobek označený jako vadný můžete po domluvě s naším zákaznickým servisem, s připojením dokladu o koupi (pokladní stvrzenky) a po uvedení, v čem závada spočívá a kdy k ní došlo, přeposlat bez platby poštovního na vám sdělenou adresu příslušného servisu. Aby bylo zabráněno problémům s přijetím a dodatečnými náklady, bezpodmínečně použijte jen tu adresu, která vám bude sdělena. Zajistěte, aby zásilka nebyla odeslána nevyplaceně jako nadměrné zboží, expres nebo jiný, zvláštní druh zásilky. Přístroj zašlete včetně všech částí příslušenství dodaných při zakoupení a zajistěte dostatečně bezpečný přepravní obal.

## Opravná

Opravy, **které nespadají do záruky**, můžete nechat udělat v našem servisu oproti zúčtování. Rádi vám připravíme předběžný odhad nákladů.

Můžeme zpracovávat jen ty přístroje, které byly dostatečně zabalené a odeslány vyplaceně.

**Pozor:** Prosím, přístroj zašlete našemu autorizovanému servisu vyčištěný a s upozorněním na závadu.

Nepřijmeme přístroje zaslané nevyplaceně jako nadměrné zboží, expres nebo jiný, zvláštní druh zásilky.

Likvidaci vašich poškozených zaslaných přístrojů provedeme bezplatně.

## Service-Center



### Servis Česko

Tel.: 800143873

E-Mail: grizzly@lidl.cz

IAN 331113\_1907

## Dovoze

Prosím, respektujte, že následující adresa není adresou servisu. Nejdříve kontaktujte shora uvedené servisní středisko.

### Grizzly Tools GmbH & Co. KG

Stockstädter Straße 20

DE-63762 Großostheim

NĚMECKO

www.grizzly-service.eu

## Obsah

<b>Úvod.....</b>	<b>29</b>
<b>Účel použitia .....</b>	<b>29</b>
<b>Všeobecný popis.....</b>	<b>30</b>
Objem dodávky.....	30
Prehľad.....	30
Popis funkcie .....	30
<b>Technické údaje.....</b>	<b>30</b>
<b>Bezpečnostné pokyny .....</b>	<b>30</b>
Symboly v návode .....	30
Symboly na prístroji .....	30
Všeobecné bezpečnostné upozornenia.....	31
<b>Prvé uvedenie do prevádzky.....</b>	<b>32</b>
<b>Obsluha .....</b>	<b>33</b>
Zapínanie a vypínanie.....	33
Použitie ako stojace zariadenie .....	33
Zostavenie škrabky na farbu .....	33
Použitie prídavných dýz.....	33
Redukčná dýza.....	33
Plochá dýza .....	33
Stierková dýza.....	33
Dýza na zapáľovanie grilu.....	34
<b>Čistenie / údržba/uskladnenie ..</b>	<b>34</b>
Bežné čistiace a údržbárske práce ..	34
Uskladnenie .....	34
<b>Odstránenie a ochrana životného prostredia .....</b>	<b>34</b>
<b>Náhradné diely/Príslušenstvo ...</b>	<b>35</b>
<b>Záruka .....</b>	<b>35</b>
<b>Servisná oprava .....</b>	<b>36</b>
<b>Service-Center.....</b>	<b>36</b>
<b>Dovozca.....</b>	<b>36</b>
<b>Preklad originálneho prehlásenia o zhode CE.....</b>	<b>50</b>
<b>Výkres náhradných dielov .....</b>	<b>53</b>

## Úvod

Gratulujeme Vám k zakúpeniu Vášho nového prístroja. Tým ste sa rozhodli pre kvalitný produkt.

Tento prístroj bol počas výroby testovaný na kvalitu a podrobený výstupnej kontrole. Tým je zabezpečená funkčnosť vášho prístroja. Nie je vylúčené, že v ojedinelých prípadoch sa na prístroji alebo v prístroji, resp. v hadiciach nachádza zvyšková voda alebo mazivá. Nie je to chyba alebo defekt a ani dôvod na obavu.



Návod na obsluhu je súčasťou tohto produktu. Obsahuje dôležité upozornenia ohľadom bezpečnosti, obsluhy a likvidácie. Pred používaním produktu sa oboznámte so všetkými pokynmi pre obsluhu a bezpečnosť. Používajte produkt len predpísaným spôsobom a len v uvedených oblastiach použitia.

Návod na obsluhu uschovajte a v prípade odovzdania produktu tretím osobám odovzdajte aj všetky podklady.

## Účel použitia

Zariadenie je vhodné na odstraňovanie farebných náterov, na zohrievanie (napr. zmršťovacie hadice), tvarovanie a zvráťanie plastov. Môže sa použiť na lepenie, inštaláciu vodovodných potrubí, na zapáľovanie grilovacieho uhlia. Tento prístroj nie je vhodný na komerčné používanie. Pri komerčnom použití zanikne záruka.

Akékoľvek iné použitie, ktoré v tomto návode na obsluhu nie je výslovne povolené, môže mať za následok poškodenie prístroja a predstavovať vážne nebezpečenstvo pre užívateľa.

Je zakázané používať zariadenie v daždi alebo vlhkom prostredí. Výrobca nezodpovedá za škody, ktoré boli spôsobené pou-

Živáním nezodpovedajúcim účelu použitia alebo nesprávnou obsluhou prístroja.

## Všeobecný popis

### Objem dodávky

Vybalte nástroj a skontrolujte, či je kompletný:

- Teplovzdušná pištoľ
- Redukčná dýza
- Plochá dýza
- Stierková dýza
- Dýza na zapaľovanie grilu
- Škrabka na farbu (2-dielna)
- Návod na obsluhu

### Prehľad

- |          |                                      |
|----------|--------------------------------------|
| <b>A</b> | 1 Prívod vzduchu                     |
|          | 2 Sieťový kábel                      |
|          | 3 Spínač zap/vyp a stupňovitý spínač |
|          | 4 Fúkacia trubica                    |
|          | 5 Kovový trojuholník                 |
|          | 6 Držadlo                            |
|          | 7 Škrabka na farbu                   |
|          | 8 Dýza na zapaľovanie grilu          |
|          | 9 Plochá dýza                        |
|          | 10 Stierková dýza                    |
|          | 11 Redukčná dýza                     |

- |          |         |
|----------|---------|
| <b>B</b> | 12 Päta |
|----------|---------|

- |          |           |
|----------|-----------|
| <b>C</b> | 13 Matica |
|----------|-----------|

### Popis funkcie

Zariadenie je možné regulovať stupňovitým spínačom. Na stupni I sa dosiahne množstvo vzduchu 300 l/min pri 350 °C. Na stupni II dosiahne zariadenie množstvo vzduchu 500 l/min pri 550 °C.

## Technické údaje

### Teplovzdušná pištoľ!...PHLG 2000 E4

Príkonný motor .....	2000 W
Sieťové napätie .....	230 V~, 50 Hz
Trieda ochrany .....	□ II
Stupeň I	
Teplota .....	350 °C
Množstvo vzduchu .....	300 l/min
Stupeň II	
Teplota .....	550 °C
Množstvo vzduchu .....	500 l/min

## Bezpečnostné pokyny

### Symbody v návode



**Výstražné značky s údajmi pre zabránenie škodám na zdraví alebo vecným škodám.**



Informačné značky s informáciami pre lepšie zaobchádzanie s nástrojom.

### Symbody na prístroji



Pred použitím dôkladne prečítať.



Prístroj nevystavujte dažďu ani vlhkosti.



Pozor, horúce plochy, nebezpečenstvo popálenia!



ochranná trieda II



Elektrické prístroje nepatria do domového odpadu

## Všeobecné bezpečnostné upozornenia




Zariadenie môže pri neodbornom používaní spôsobiť vážne poranenia. Aby sa zabránilo zraneniam osôb a vecným škodám, prečítajte si a bezpodmienečne dodržiavajte nasledujúce bezpečnostné pokyny a dobre sa oboznámte so všetkými ovládacími časťami.



Pozor: Vyhnite sa nehodám a poraneniam:

### Príprava

- Tento prístroj môžu používať deti od 8 rokov ako aj osoby so zníženými fyzickými, sensorickými alebo mentálnymi schopnosťami, alebo s nedostatkom skúseností a vedomostí, ak sú pod dozorom alebo boli poučené o bezpečnom používaní prístroja a rozumujú rizikám, ktoré z toho vyplývajú. Deti sa s prístrojom nesmú hrať. Deti nesmú vykonávať čistenie a údržbu bez dozoru.
  - Deti majú byť pod dohľadom, aby sa zabezpečilo, že sa nehrajú so zariadením.
  - Obsluhujúci alebo používateľ je zodpovedný za zranenia iných ľudí alebo poškodenia ich majetku.
  - Používajte len tie náhradné diely a časti príslušenstva, ktoré dodáva a odporúča výrobca. Použitie cudzích dielov spôsobí okamžitú stratu nároku na záruku.
  - Prístroj musí byť vždy čistý, suchý a bez oleja alebo mastnoty.
-  Pozor! Takto zabránite poškodeniu zariadenia a z toho vyplývajúcim prípadným poraneniam osôb:

### Práca so zariadením

- Nepoužívajte zariadenie v daždi. Pracujte len pri dennom svetle alebo pri dobrom osvetlení.
- Nepracujte so zariadením, keď ste unavený alebo nesústredený alebo po použití alkoholu alebo liekov. Vždy si včas vložte prestávku v práci. Pri práci rozmýšľajte.
- Zariadenie nikdy nenechávajte na pracovisku bez dohľadu. Vytiahnite sieťovú zástrčku pri nepoužívaní zo zásuvky, ale tiež počas prestávok v práci ako aj pred všetkými prácami na prístroji, ako napr. výmena dýzy.
- Ak sa so zariadením nezaobchádza pozorne, môže vzniknúť požiar.
  - V blízkosti horľavých materiálov pracujte opatrne.
  - Nesmerujte zariadenie dlhší čas na jedno miesto.
  - Nepoužívajte vo výbušnom prostredí.
  - Teplo sa môže dostať k horľavým materiálom, ktoré sú zakryté.
  - Po použití položte na stojan a nechajte vychladnúť a až potom ho odložte.
  - Pokiaľ je zariadenie v prevádzke, nenechávajte ho bez dohľadu.
- V prípade nebezpečenstva ihneď vytiahnite sieťovú zástrčku zo zásuvky.

- Nikdy nepoužívajte prístroj ako sušič vlasov.
- Nikdy nesmerujte horúci prúd vzduchu na osoby alebo zvieratá.
- Nepozerajte sa priamo do otvoru dýzy na fúkacej trubici.
- Nedotýkajte sa dýzy, keď je horúca.
- Dodržiavajte vzdialenosť medzi výstupom z dýzy a obrábaným povrchom alebo obrábaným predmetom. Prístroj sa môže prehriať.
- Nepoužívajte sieťovú šnúru na vytiahnutie zástrčky zo zásuvky. Sieťovú šnúru chráňte pred horúčavou, olejom a ostrými hranami.
- Ak je sieťová šnúra poškodená, vypnite zariadenie a vytiahnite sieťovú zástrčku zo zásuvky. Ak sa sieťová šnúra náradia poškodí, musí sa vymeniť výrobcom alebo jeho službou zákazníkom alebo podobnou kvalifikovanou osobou, aby sa zabránilo ohrozeniu.
- Poškodenú sieťovú šnúru nepripájajte do elektrickej siete. Nedotýkajte sa poškodenej sieťovej šnúry pokiaľ je pripojená do elektrickej siete. Poškodená sieťová šnúra sa môže dostať do kontaktu s vodivými časťami.

### Používanie ako zapaľovač pevných palív / používanie dýzy na zapaľovanie grilu (8)

- Skontrolujte či zapaľovač pevných palív je v správnej polohe.
- Odpojte ho od siete, predtým než ho vyberiete z ohňa.
- Pred odložením nechajte zapaľovač pevných palív vychladnúť.
- Sieťová šnúra alebo iné horľavé materiály sa nesmú dostať do kontaktu s horúcimi časťami zapaľovač pevných palív.



Pozor: Tak sa vyhnete nehodám a poraneniam elektrickým prúdom:

### Elektrická bezpečnosť

- Dávajte pozor na to, aby sieťové napätie súhlasilo s údajmi na typovom štítku.
- Zariadenie zapojte len do zásuvky s ochranou proti chybovému prúdu (Residual Current Device) s menovitým vypínacím prúdom nie väčším ako 30 mA.

### Prvé uvedenie do prevádzky

Pri prvom používaní môže unikáť trochu dymu. Dym vzniká zo spojovacieho prostriedku, ktorý sa pri prvom použití uvoľňuje teplom z izolačnej fólie vyhrievania. Aby sa dosiahlo plynulé unikanie dymu, položte zariadenie na jeho pätky. **Pracovné prostredie pri prvom použití bezpodmienečne vyvetrajte.**

**Ak by mal byť vývoj dymu/zápachu príliš silný, prvé uvedenie do prevádzky presuňte na voľné priestranstvo!**



## Obsluha

### Zapínanie a vypínanie

Prepnite stupňovitý spínač (3) na stupeň "I". Zariadenie dosiahne množstvo vzduchu 300 l/min s teplotou 350 °C.

Prepnite stupňovitý spínač (3) na stupeň „II". Zariadenie dosiahne množstvo vzduchu 500 l/min s teplotou 550 °C.

Vypnite prepnutím stupňovitého spínača na stupeň „0".

### B Použitie ako stojace zariadenie

Zariadenie môžete použiť ako stojace. Zariadenie je pritom položené na obe pätky (12).

Dávajte pozor na stabilné a bezpečné polozenie na žiaruvzdornom podklade.

**i** Použitie ako stojace zariadenie je najvhodnejšie na jeho ochladenie po používaní.

### C Zostavenie škrabky na farbu

1. Odskrutkujte hornú maticu (13) z držadla (6).
2. Založte kovový trojuholník (5) položte na spodnú maticu.
3. Odskrutkujte hornú maticu a pripevnite kovový trojuholník.

### A Použitie prídavných dýz



Pred výmenou prídavných dýz musí sa založená dýza (8/9/10/11) a fúkacia trubica (4) dostatočne ochladiť, aby nedošlo k popáleninám.

**i** Môžu nastať rôzne popáleniny. Vždy dodržiavajte bezpečnostné pokyny a so zariadením zásadne zaobchádzajte opatrne.

### Redukčná dýza

Založte redukčnú dýzu (11) na fúkaciu trubicu (4).

Redukčnú dýzu (11) používajte na dosiahnutie bodového zohrievania.

**i** Pri používaní redukčnej dýzy (11) dávajte hlavne pozor na vývoj tepla v mieste spracovania. V prípade pochybností nezostávajte príliš dlho na jednom mieste, zabránite tak prehriatiu obrobku.

### Plochá dýza

Zastrčte plochú dýzu (9) na fúkaciu trubicu (4).

Plochú dýzu (9) použite na docielenie plochého zohriatia.

**i** Pri práci s plochou dýzou (9) dávajte pozor hlavne na vývoj tepla v mieste spracovania. Aby sa v prípade pochybnosti neprehrial žiaden susedný diel.

### Stierková dýza

Založte stierkovú dýzu (10) na fúkaciu trubicu (4).

Tvar dýzy v tvare stierky slúži na dosiahnutie prívodu horúceho vzduchu na povrchy opatrené farbou a lakom. Odstránenie farieb a lakov sa môže vykonať pomocou škrabky na farbu (7). Samotná stierková dýza (10) nie je vhodná na odstraňovanie farby.

## D Dýza na zapalovanie grilu

Založte dýzu na zapalovanie grilu (8) na fúkaciu trubicu (4).

Zariadenie zapnite so stupňovitým spínačom (A 2) na stupeň „II“. Vložte dýzu na zapalovanie grilu (8) pod grilovacie uhlie. Dávajte pozor na to, aby neboli všetky otvory dýzy na zapalovanie grilu (8) zakryté grilovacím uhlím, inak nastane nahromadenie tepla v prístroji a vznikne nebezpečenstvo požiaru. Za niekoľko minút je uhlie zapálené.



V žiadnom prípade spolu s dýzou na zapalovanie grilu (8) nepoužívajte iné spôsoby na zapalovanie grilovacieho uhlia.



Dýzu na zapalovanie grilu (8) používajte výlučne len počas niekoľkých minút, ktoré sú potrebné na zapálenie grilovacieho uhlia.



Dýzu na zapalovanie grilu (8) nepoužívajte v žiadnom prípade na iné účely.

## Čistenie / údržba / uskladnenie



Práce, ktoré nie sú v tomto návode popísané, nechajte vykonať našim servisným strediskom (Service-Center). Nepokúšajte a opravovať prístroj sami, iba vtedy áno, ak máte na to vzdelanie. Používajte iba originálne diely.

- Prístroj uchovávajte na suchom mieste a mimo dosahu detí.

## Bežné čistiace a údržbárske práce

- Zariadenie udržiavajte vždy čisté. Na čistenie používajte kefu alebo prachovku, ale nie čistiaci prostriedok alebo rozpúšťadlo.

## Uskladnenie

- Prístroj uschovávajte na suchom a bezprašnom mieste a mimo dosahu detí.
- Zariadenie nechajte ochladieť, skôr než ho odložíte do uzatvorených priestorov.

Neručíme za škody spôsobené našimi zariadeniami. Ak tieto boli spôsobené neodbornou opravou alebo boli použité iné než originálne diely resp. zariadenie nebolo používané podľa určenia.

## Odstránenie a ochrana životného prostredia

Prístroj, príslušenstvo a obal odovzdajte v súlade s požiadavkami na ochranu životného prostredia do recyklačnej zberne.



Elektrické prístroje nepatria do domového odpadu

- Odovzdajte prístroj do recyklačnej zberne. Použitý umelohmotný a kovový materiál sa môžu podľa druhu materiálu roztriediť a tak odovzdať do recyklačnej zberne. V prípade otázok sa obráťte na naše servisné stredisko.

## Náhradné diely / Príslušenstvo

Náhradné diely a príslušenstvo nájdete na strane  
[www.grizzlyl-service.eu](http://www.grizzlyl-service.eu)

Ak by sa mali vyskytnúť problémy s procesom objednávky, použite, prosím, kontaktný formulár. Pri ďalších otázkach sa obráťte na „Service-Center“ (pozri stranu 36).

Pol. návod na obsluhu	Označenie	Č. Artiklu
<b>A</b> 5	Kovový trojuholník	91030045
<b>A</b> 6 + <b>C</b> 13	Držadlo	91030044
<b>A</b> 8	Dýza na zapalovanie grilu	91030043
<b>A</b> 9	Plochá dýza	91030042
<b>A</b> 10	Stierková dýza	91030041
<b>A</b> 11	Redukčná dýza	91030040

## Záruka

Vážená zákazníčka, vážený zákazník,  
 Pre tento prístroj platí záruka 3 roky od dátumu zakúpenia.

Ak je prístroj poškodený, podľa zákona máte právo ho reklamovať u výrobcu produktu. Tieto práva vyplývajúce zo zákona nie sú našou následne opísanou zárukou obmedzené.

### Záručné podmienky

Záručná lehota začína dňom zakúpenia. Pokladničný doklad ako originál prosím starostlivo uschovajte. Je potrebný ako dôkaz o zakúpení.

Ak sa počas troch rokov od dátumu zakúpenia tohto produktu vyskytne materiálna alebo výrobná chyba, produkt - podľa nášho rozhodnutia - bezplatne opravíme alebo nahradíme. Predpokladom záruky je, že v priebehu trojročnej lehoty bude predložený poškodený prístroj a pokladničný

ný doklad a stručne opísaná chyba a kedy sa vyskytla.

Ak sa v rámci našej záruky chyba pokryje, obdržíte späť opravený alebo nový prístroj. S opravou alebo výmenou produktu sa nezačína nová záručná doba.

### Záručná doba a nárok na odstránenie vady

Záručná doba sa poskytnutím záruky nepredlžuje. To platí aj pre nahradené a opravené diely. Prípadné škody a nedostatky vzniknuté už pri zakúpení sa musia ihneď po vybalení ohlásiť. Opravy vykonané po uplynutí záručnej doby sú spolplatené.

### Rozsah záruky

Prístroj bol vyrobený podľa prísnych smerníc kvality a pred dodaním bol svedomite kontrolovaný.



Záruka sa týka materiálových alebo výrobných chýb. Táto záruka sa nevzťahuje na diely produktu, ktoré sú vystavené normálnemu opotrebeniu a preto sa môžu považovať za opotrebované diely (napr. prídavných dýz) alebo na poškodenia na krehkých dieloch (napr. vypínač).

Táto záruka zaniká, ak bol produkt používaný poškodený, neodborne alebo nebola vykonávaná údržba. Pre odborné používanie produktu je nutné presne dodržiavať všetky návody uvedené v návode na obsluhu. Bezpodmienečne sa vyhnite používaniu, ktoré sa v návode na obsluhu neodporúča alebo pred ktorým ste boli vystríhaní.

Produkt je určený len pre súkromné použitie a nie v oblasti podnikania. Záruka zaniká pri nesprávnom a neodbornom používaní, pri násilnom používaní a pri zásahoch, ktoré neboli vykonané v našej servisnej pobočke.

### Postup v prípade reklamácie

Pre zabezpečenie rýchleho spracovania vašej žiadosti postupujte prosím podľa nasledujúcich pokynov:

- Pri všetkých požiadavkách predložte pokladničný doklad a číslo identifikačné (IAN 331113\_1907) ako dôkaz o zakúpení.
- Číslo artiklu nájdete na typovom štítku.
- Ak sa vyskytnú chyby funkcie alebo iné nedostatky, kontaktujte najskôr následne uvedené servisné oddelenie **telefonicky** alebo **emailom**. Následne obdržíte ďalšie informácie o priebehu vašej reklamácie.
- Produkt evidovaný ako poškodený môžete po dohode s našim zákazníckym servisom, s priloženým dokladom o zakúpení (pokladničný doklad) a s údajmi, v čom chyba spočíva a kedy vznikla, zaslať bez poštovného na adresu servisu, ktorá vám bude oznámená. Pre zabránenie dodatočných nákladov a problémov pri prevzatí použite len tú

adresu, ktorá vám bude oznámená. Nezasielajte prístroj ako nadmerný tovar na náklady príjemcu, expresne alebo s iným špeciálnym nákladom. Prístroj zašlite so všetkými časťami príslušenstva dodanými pri zakúpení a zabezpečte dostatočne bezpečné prepravné balenie.

### Servisná oprava

Opravy, ktoré **nepodliehajú záruke**, môžeme nechať vykonať v našej servisnej pobočke za úhradu. Radi vám poskytneme predbežnú kalkuláciu nákladov.

Môžeme spracovať len prístroje, ktoré boli doručené dostatočne zabalené a so zaplateným poštovným.

**Pozor:** Prístroj zašlite do našej servisnej pobočky vyčistený a s informáciami o chybe. Neprevezmeme prístroje zaslané ako nadmerný tovar na náklady príjemcu, expresne alebo s iným špeciálnym nákladom. Likvidáciu vašich poškodených zaslaných prístrojov vykonáme bezplatne.

### Service-Center



**Servis Slovensko**

Tel.: 0850 232001

E-Mail: grizzly@lidl.sk

**IAN 331113\_1907**

### Dovozca

Nasledujúca adresa nie je adresa servisu. Najskôr kontaktujte hore uvedené servisné centrum.

### Grizzly Tools GmbH & Co. KG

Stockstädter Straße 20

DE-63762 Großostheim

NEMECKO

[www.grizzly-service.eu](http://www.grizzly-service.eu)

## Inhalt

<b>Einleitung</b> .....	<b>37</b>
<b>Bestimmungsgemäße Verwendung</b> .....	<b>37</b>
<b>Allgemeine Beschreibung</b> .....	<b>38</b>
Lieferumfang.....	38
Übersicht .....	38
Funktionsbeschreibung.....	38
<b>Technische Daten</b> .....	<b>38</b>
<b>Sicherheitshinweise</b> .....	<b>38</b>
Bildzeichen in der Betriebsanleitung .	38
Bildzeichen auf dem Gerät.....	38
Allgemeine Sicherheitshinweise .....	39
<b>Erstinbetriebnahme</b> .....	<b>41</b>
<b>Bedienung</b> .....	<b>41</b>
Ein- und Ausschalten.....	41
Einsatz als Standgerät .....	41
Zusammenbau des Farbkratzers .....	41
Verwendung von Vorsatzdüsen .....	41
Reduzierdüse.....	41
Flächendüse .....	42
Spachteldüse.....	42
Grillanzünderdüse.....	42
<b>Reinigung/Wartung/Lagerung</b> ...	<b>42</b>
Allgemeine Reinigungs- und Wartungsarbeiten .....	42
Lagerung .....	42
<b>Entsorgung/Umweltschutz</b> .....	<b>43</b>
<b>Ersatzteile/Zubehör</b> .....	<b>43</b>
<b>Garantie</b> .....	<b>44</b>
<b>Reparatur-Service</b> .....	<b>45</b>
<b>Service-Center</b> .....	<b>45</b>
<b>Importeur</b> .....	<b>45</b>
<b>Original-</b>	
<b>EG-Konformitätserklärung</b> .....	<b>51</b>
<b>Explosionszeichnung</b> .....	<b>53</b>

## Einleitung

Herzlichen Glückwunsch zum Kauf Ihres neuen Gerätes. Sie haben sich damit für ein hochwertiges Gerät entschieden. Dieses Gerät wurde während der Produktion auf Qualität geprüft und einer Endkontrolle unterzogen. Die Funktionsfähigkeit Ihres Gerätes ist somit sichergestellt.

Es ist nicht auszuschließen, dass sich in Einzelfällen am oder im Gerät Restmengen von Schmierstoffen befinden. Dies ist kein Mangel oder Defekt und kein Grund zur Besorgnis.



Die Betriebsanleitung ist Bestandteil dieses Gerätes. Sie enthält wichtige Hinweise für Sicherheit, Gebrauch und Entsorgung. Machen Sie sich vor der Benutzung des Gerätes mit allen Bedien- und Sicherheitshinweisen vertraut. Benutzen Sie das Gerät nur wie beschrieben und für die angegebenen Einsatzbereiche. Bewahren Sie die Betriebsanleitung gut auf und händigen Sie alle Unterlagen bei Weitergabe des Gerätes an Dritte mit aus.

## Bestimmungsgemäße Verwendung

Das Gerät ist zum Entfernen von Farbanstrichen, zum Erwärmen (z.B. von Schrumpfschläuchen) und zum Verformen und Verschweißen von Kunststoffen geeignet.

Es kann zum Lösen von Klebeverbindungen, zum Auftauen von Wasserleitungen und zum Entzünden von Grillkohle verwendet werden. Dieses Gerät ist nicht zur gewerblichen Nutzung geeignet. Bei gewerblichem Einsatz erlischt die Garantie. Jede andere Verwendung, die in dieser Betriebsanleitung nicht ausdrücklich zugelassen wird, kann zu Schäden am Gerät führen und eine ernsthafte Gefahr für den Benutzer darstellen.

Die Benutzung des Gerätes im Regen oder in feuchter Umgebung ist verboten. Der Hersteller haftet nicht für Schäden, die durch bestimmungswidrigen Gebrauch oder falsche Bedienung verursacht wurden.

## Allgemeine Beschreibung

### Lieferumfang

Nehmen Sie das Gerät vorsichtig aus der Packung und prüfen Sie, ob die nachfolgenden Teile vollständig sind:

- Heißluftgebläse
- Reduzierdüse
- Flächendüse
- Spachteldüse
- Grillanzünderdüse
- Farbkratzer (2-teilig)
- Betriebsanleitung

### Übersicht

- |          |    |                                      |
|----------|----|--------------------------------------|
| <b>A</b> | 1  | Lufteinlass                          |
|          | 2  | Netzkabel                            |
|          | 3  | Ein-/Aus-Schalter und Stufenschalter |
|          | 4  | Ausblasrohr                          |
|          | 5  | Metall-Dreieck                       |
|          | 6  | Griff                                |
|          | 7  | Farbkratzer                          |
|          | 8  | Grillanzünderdüse                    |
|          | 9  | Flächendüse                          |
|          | 10 | Spachteldüse                         |
|          | 11 | Reduzierdüse                         |
| <b>B</b> | 12 | Standfuß                             |
| <b>C</b> | 13 | Mutter                               |

## Funktionsbeschreibung

Das Gerät lässt sich mit einem Stufenschalter regeln. Auf Stufe I wird eine Luftmenge von 300 l/min bei 350 °C erreicht. Auf Stufe II erreicht das Gerät eine Luftmenge von 500 l/min bei 550 °C.

## Technische Daten

<b>Heißluftgebläse..... PHLG 2000 E4</b>
Aufnahmeleistung des Motors..... 2000 W
Netzspannung..... 230 V~; 50 Hz
Schutzklasse..... <input type="checkbox"/> II
Stufe I
Temperatur..... 350 °C
Luftmenge..... 300 l/min
Stufe II
Temperatur..... 550 °C
Luftmenge..... 500 l/min

## Sicherheitshinweise

### Bildzeichen in der Betriebsanleitung



**Gefahrenzeichen mit Angaben zur Verhütung von Personen- oder Sachschäden.**



Hinweiszeichen mit Informationen zum besseren Umgang mit dem Gerät.

### Bildzeichen auf dem Gerät



Lesen Sie die Bedienungsanleitung aufmerksam durch.



Nicht Regen oder Feuchtigkeit aussetzen.



**Achtung! Heiße Oberfläche. Es besteht Verbrennungsgefahr.**



Schutzklasse II



Elektrogeräte gehören nicht in den Hausmüll.

## Allgemeine Sicherheitshinweise



Dieses Gerät kann bei unsachgemäßem Gebrauch ernsthafte Verletzungen verursachen. Um Personen- und Sachschäden zu vermeiden, lesen und beachten Sie unbedingt die folgenden Sicherheitshinweise und machen Sie sich mit allen Bedienteilen gut vertraut.



Vorsicht! So vermeiden Sie Unfälle und Verletzungen:

## Vorbereitung

- Dieses Gerät kann von Kindern ab 8 Jahren und darüber sowie von Personen mit verringerten physischen, sensorischen oder mentalen Fähigkeiten oder Mangel an Erfahrung und Wissen benutzt werden, wenn sie beaufsichtigt oder bezüglich des sicheren Gebrauchs des Gerätes unterwiesen wurden und die daraus resultierenden Gefahren verstehen. Kinder dürfen nicht mit dem Gerät spielen. Reinigung und Benutzer-Wartung dürfen nicht von Kindern ohne Beaufsichtigung durchgeführt werden.
- Kinder sollten beaufsichtigt werden, um sicherzustellen, dass sie nicht mit dem Gerät spielen.

- Der Bediener oder Nutzer ist für Unfälle oder Schäden an anderen Menschen oder deren Eigentum verantwortlich.
- Benutzen Sie nur Ersatz- und Zubehörteile, die vom Hersteller geliefert und empfohlen werden. Der Einsatz von Fremdteilen führt zum sofortigen Verlust des Garantieanspruches.
- Das Gerät muss stets sauber, trocken und frei von Öl oder Schmierfetten sein.



Vorsicht! So vermeiden Sie Geräteschäden und eventuell daraus resultierende Personenschäden:

## Arbeiten mit dem Gerät

- Benutzen Sie das Gerät nicht im Regen. Arbeiten Sie nur bei Tageslicht oder guter Beleuchtung.
- Arbeiten Sie mit dem Gerät nicht, wenn Sie müde oder unkonzentriert sind oder nach der Einnahme von Alkohol oder Tabletten. Legen Sie immer rechtzeitig eine Arbeitspause ein. Gehen Sie mit Vernunft an die Arbeit.
- Hinterlassen Sie das Gerät nie unbeaufsichtigt am Arbeitsplatz. Ziehen Sie den Netzstecker bei Nichtgebrauch aus der Steckdose, aber auch bei Arbeitspause sowie vor allen Arbeiten am Gerät, wie z. B. Wechsel der Düse.
- Ein Brand kann entstehen, wenn mit dem Gerät nicht sorgsam umgegangen wird.
  - Vorsicht bei Gebrauch der Geräte in der Nähe brennbarer Materialien.

- Nicht für längere Zeit auf ein und dieselbe Stelle richten.
- Nicht bei Vorhandensein einer explosionsfähigen Atmosphäre verwenden.
- Wärme kann zu brennbaren Materialien geleitet werden, die verdeckt sind.
- Nach Gebrauch auf den Ständer auflegen und abkühlen lassen, bevor es weggepackt wird.
- Das Gerät nicht unbeaufsichtigt lassen, solange es in Betrieb ist.
- Ziehen Sie bei Gefahr den Netzstecker sofort aus der Steckdose.
- Verwenden Sie das Gerät niemals als Haartrockner.
- Richten Sie den heißen Luftstrom niemals auf Personen oder Tiere.
- Schauen Sie nicht direkt in die Düsenöffnung am Ausblasrohr.
- Berühren Sie die Düse nicht, wenn sie heiß ist.
- Halten Sie Abstand zwischen dem Düsenausgang und der zu bearbeitenden Fläche oder Werkstück. Das Gerät könnte überhitzen.

### **Benutzung als Festbrennstoffanzünder / Benutzung der Grillanzünderdüse (8)**

- Überprüfen, dass der Festbrennstoffanzünder sich in der richtigen Lage befindet.
- Vom Netz trennen, bevor er aus dem Feuer genommen wird.
- Vor dem Wegpacken den Festbrennstoffanzünder abkühlen lassen.
- Die Anschlussleitung oder andere brennbare Materialien dürfen nicht mit den heißen Teilen des

Festbrennstoffanzünder in Berührung kommen.



Vorsicht: So vermeiden Sie Unfälle und Verletzungen durch elektrischen Schlag:

### **Elektrische Sicherheit**

- Achten Sie darauf, dass die Netzspannung mit den Angaben des Typenschildes übereinstimmt.
- Schließen Sie das Gerät nur an eine Steckdose mit Fehlerstrom-Schutzeinrichtung (Residual Current Device) mit einem Auslösestrom von nicht mehr als 30 mA an.
- Benutzen Sie das Netzkabel nicht, um den Netzstecker aus der Steckdose zu ziehen. Schützen Sie das Netzkabel vor Hitze, Öl und scharfen Kanten.
- Schalten Sie das Gerät aus und ziehen Sie den Netzstecker aus der Steckdose, wenn das Netzkabel beschädigt ist. Wenn die Anschlussleitung dieses Gerätes beschädigt wird, muss sie durch den Hersteller oder seinen Kundendienst oder eine ähnlich qualifizierte Person ersetzt werden, um Gefährdungen zu vermeiden.
- Verbinden Sie kein beschädigtes Netzkabel mit dem Stromnetz. Berühren Sie kein beschädigtes Netzkabel, solange es mit dem Stromnetz verbunden ist. Ein beschädigtes Netzkabel kann zum Berühren spannungsführender Teile führen.



## Erstinbetriebnahme

Bei erster Anwendung kann etwas Rauch austreten. Der Rauch entsteht durch Bindemittel, die sich bei dem ersten Gebrauch durch die Wärme aus der Isolationsfolie der Heizung herauslösen.

Um einen zügigen Austritt zu erzielen, sollte das Gerät auf dem Standfuß abgestellt werden. **Belüften Sie unbedingt das Arbeitsumfeld bei der ersten Anwendung. Sollte die Rauch-/Geruchsentwicklung zu stark sein, verlegen Sie die Erstinbetriebnahme ins Freie!**

## Bedienung

### Ein- und Ausschalten

Stellen Sie den Stufenschalter (3) auf Stufe "I". Das Gerät erreicht eine Luftmenge von 300 l/min bei 350 °C.


Stellen Sie den Stufenschalter (3) auf Stufe "II". Das Gerät erreicht eine Luftmenge von 500 l/min bei 550 °C.

Zum Ausschalten stellen Sie den Stufenschalter auf Stufe "0".

### B Einsatz als Standgerät

Sie können das Gerät als Standgerät benutzen. Stellen Sie das Gerät hierzu auf die beiden Standfüße (12).

Achten Sie auf einen stabilen und sicheren Stand und einen hitzefesten Untergrund.

 Die Stellung als Standgerät ist auch bestens geeignet, um das Gerät nach Benutzung abkühlen zu lassen.

### C Zusammenbau des Farbkratzers

1. Schrauben Sie die obere Mutter (13) vom Griff (6) ab.
2. Setzen Sie das Metall-Dreieck (5) auf die untere Mutter.
3. Schrauben Sie die obere Mutter wieder auf und befestigen Sie so das Metall-Dreieck.

### A Verwendung von Vorsatzdüsen



Vor dem Wechsel von Vorsatzdüsen muss die Vorsatzdüse (8/9/10/11) und das Ausblasrohr (4) ausreichend abgekühlt sein, um Verbrennungen zu vermeiden.



Verschiedene Verwendungen sind möglich. Beachten Sie immer die Sicherheitsvorschriften und gehen Sie grundsätzlich mit Bedacht und Vorsicht mit dem Gerät um.

### Reduzierdüse

Stecken Sie die Reduzierdüse (11) auf das Ausblasrohr (4) auf.

Verwenden Sie die Reduzierdüse (11) zum Erzielen einer punktuellen Hitze.



Achten Sie bei Verwendung der Reduzierdüse (11) besonders auf die Hitzeentwicklung am Bearbeitungspunkt. Verweilen Sie im Zweifel nicht zu lange an einer Stelle, um eine Überhitzung des Werkstücks zu vermeiden.

## Flächendüse

Stecken Sie die Flächendüse (9) auf das Ausblasrohr (4) auf.

Verwenden Sie die Flächendüse (9) zum Erzielen einer flächigen Hitze.

**i** Achten Sie bei Verwendung der Flächendüse (9) besonders auf die Hitzeentwicklung an benachbarten Stellen des Bearbeitungspunktes. Damit im Zweifel kein angrenzendes Bauteil überhitzt wird.

## Spachteldüse

Stecken Sie die Spachteldüse (10) auf das Ausblasrohr (4) auf.

Die Spachtelform der Düse dient der gezielten Heißluftzufuhr auf Farb- und Lackflächen. Das Entfernen der Farben und Lacke kann mit dem Farbkratzer (7) erfolgen. Die Spachteldüse (10) selbst ist nicht zum Entfernen der Farbe geeignet.

## D Grillanzünderdüse

Stecken Sie die Grillanzünderdüse (8) auf das Ausblasrohr (4) auf.

Schalten Sie das Gerät mit dem Stufenschalter (A 2) auf Stufe "II" ein. Positionieren Sie die Grillanzünderdüse (8) unter der Grillkohle. Achten Sie darauf, dass nicht alle Öffnungen der Grillanzünderdüse (8) von Grillkohle bedeckt sind, sonst entsteht ein Hitzestau im Gerät und es besteht Brandgefahr. In wenigen Minuten ist die Grillkohle entzündet.

**!** Verwenden Sie auf keinen Fall weitere Methoden zum Entzünden von Grillkohle gleichzeitig mit der Grillanzünderdüse (8).



Verwenden Sie die Grillanzünderdüse (8) ausschließlich für die wenigen Minuten die notwendig sind, um die Grillkohle zu entzünden.



Verwenden Sie die Grillanzünderdüse (8) in keinem Fall für eine andere Anwendung.

## Reinigung/Wartung/Lagerung



Lassen Sie Arbeiten, die nicht in dieser Betriebsanleitung beschrieben sind, von einer von uns ermächtigten Kundendienststelle durchführen. Versuchen Sie nicht, das Gerät selbst zu reparieren, es sei denn, Sie besitzen hierfür eine Ausbildung. Verwenden Sie nur Originalteile.

- Bewahren Sie das Gerät an einem trockenen Ort und außerhalb der Reichweite von Kindern auf.

## Allgemeine Reinigungs- und Wartungsarbeiten

- Halten Sie das Gerät stets sauber. Verwenden Sie zum Reinigen eine Bürste oder ein Tuch, aber keine Reinigungs- bzw. Lösungsmittel.

## Lagerung

- Bewahren Sie das Gerät trocken und außerhalb der Reichweite von Kindern auf.
- Lassen Sie das Gerät abkühlen, bevor Sie das Gerät in geschlossenen Räumen abstellen.

Wir haften nicht für durch unsere Geräte hervorgerufene Schäden. Sofern diese durch unsachgemäße Reparatur oder den Einsatz von Nicht-Originalteilen bzw. durch nicht bestimmungsgemäßen Gebrauch verursacht werden.

## Entsorgung/ Umweltschutz

Führen Sie Gerät, Zubehör und Verpackung einer umweltgerechten Wiederverwertung zu.



Elektrogeräte gehören nicht in den Hausmüll.

- Geben Sie das Gerät an einer Verwertungsstelle ab. Die verwendeten Kunststoff- und Metallteile können sortenrein getrennt werden und so einer Wiederverwertung zugeführt werden. Fragen Sie hierzu unser Service-Center.

## Ersatzteile/Zubehör

**Ersatzteile und Zubehör erhalten Sie unter  
[www.grizzly-service.eu](http://www.grizzly-service.eu)**

Sollten Sie Probleme mit dem Bestellvorgang haben, verwenden Sie bitte das Kontaktformular.

Bei weiteren Fragen wenden Sie sich an das „Service-Center“ (siehe Seite 45).

Pos. Betriebsanleitung	Bezeichnung	Bestell-Nr.
A 5	Metall-Dreieck	91030045
A 6 + C 13	Griff	91030044
A 8	Grillanzünderdüse	91030043
A 9	Flächendüse	91030042
A 10	Spachteldüse	91030041
A 11	Reduzierdüse	91030040

## Garantie

Sehr geehrte Kundin, sehr geehrter Kunde, Sie erhalten auf dieses Gerät 3 Jahre Garantie ab Kaufdatum.

Im Falle von Mängeln dieses Produkts stehen Ihnen gegen den Verkäufer des Produkts gesetzliche Rechte zu. Diese gesetzlichen Rechte werden durch unsere im Folgenden dargestellte Garantie nicht eingeschränkt.

### Garantiebedingungen

Die Garantiefrist beginnt mit dem Kaufdatum. Bitte bewahren Sie den original Kassenbon gut auf. Diese Unterlage wird als Nachweis für den Kauf benötigt. Tritt innerhalb von drei Jahren ab dem Kaufdatum dieses Produkts ein Material- oder Fabrikationsfehler auf, wird das Produkt von uns – nach unserer Wahl – für Sie kostenlos repariert oder ersetzt. Diese Garantieleistung setzt voraus, dass innerhalb der Drei-Jahres-Frist das defekte Gerät und der Kaufbeleg (Kassenbon) vorgelegt und schriftlich kurz beschrieben wird, worin der Mangel besteht und wann er aufgetreten ist. Wenn der Defekt von unserer Garantie gedeckt ist, erhalten Sie das reparierte oder ein neues Produkt zurück. Mit Reparatur oder Austausch des Produkts beginnt kein neuer Garantiezeitraum.

### Garantiezeit und gesetzliche Mängelansprüche

Die Garantiezeit wird durch die Gewährleistung nicht verlängert. Dies gilt auch für ersetzte und reparierte Teile. Eventuell schon beim Kauf vorhandene Schäden und Mängel müssen sofort nach dem Auspacken gemeldet werden. Nach Ablauf der Garantiezeit anfallende Reparaturen sind kostenpflichtig.

## Garantieumfang

Das Gerät wurde nach strengen Qualitätsrichtlinien sorgfältig produziert und vor Anlieferung gewissenhaft geprüft.

Die Garantieleistung gilt für Material- oder Fabrikationsfehler. Diese Garantie erstreckt sich nicht auf Produktteile, die normaler Abnutzung ausgesetzt sind und daher als Verschleißteile angesehen werden können (z. B. Vorsatzdüsen) oder für Beschädigungen an zerbrechlichen Teilen (z. B. Schalter).

Diese Garantie verfällt, wenn das Produkt beschädigt, nicht sachgemäß benutzt oder nicht gewartet wurde. Für eine sachgemäße Benutzung des Produkts sind alle in der Betriebsanleitung aufgeführten Anweisungen genau einzuhalten. Verwendungszwecke und Handlungen, von denen in der Betriebsanleitung abgeraten oder vor denen gewarnt wird, sind unbedingt zu vermeiden. Das Produkt ist lediglich für den privaten und nicht für den gewerblichen Gebrauch bestimmt. Bei missbräuchlicher und unsachgemäßer Behandlung, Gewaltanwendung und bei Eingriffen, die nicht von unserer autorisierten Service-Niederlassung vorgenommen wurden, erlischt die Garantie.

## Abwicklung im Garantiefall

Um eine schnelle Bearbeitung Ihres Anliegens zu gewährleisten, folgen Sie bitte den folgenden Hinweisen:

- Bitte halten Sie für alle Anfragen den Kassenbon und die Artikelnummer (IAN 331113\_1907) als Nachweis für den Kauf bereit.
- Die Artikelnummer entnehmen Sie bitte dem Typenschild.
- Sollten Funktionsfehler oder sonstige Mängel auftreten, kontaktieren Sie zunächst die nachfolgend benannte

Serviceabteilung **telefonisch** oder per **E-Mail**. Sie erhalten dann weitere Informationen über die Abwicklung Ihrer Reklamation.

- Ein als defekt erfasstes Produkt können Sie, nach Rücksprache mit unserem Kundenservice, unter Beifügung des Kaufbelegs (Kassenbons) und der Angabe, worin der Mangel besteht und wann er aufgetreten ist, für Sie portofrei an die Ihnen mitgeteilte Service-Anschrift übersenden. Um Annehmeprobleme und Zusatzkosten zu vermeiden, benutzen Sie unbedingt nur die Adresse, die Ihnen mitgeteilt wird. Stellen Sie sicher, dass der Versand nicht unfrei, per Sperrgut, Express oder sonstiger Sonderfracht erfolgt. Senden Sie das Gerät bitte inkl. aller beim Kauf mitgelieferten Zubehörteile ein und sorgen Sie für eine ausreichend sichere Transportverpackung.

## Reparatur-Service

Sie können Reparaturen, **die nicht der Garantie unterliegen**, gegen Berechnung von unserer Service-Niederlassung durchführen lassen. Sie erstellt Ihnen gerne einen Kostenvoranschlag.

Wir können nur Geräte bearbeiten, die ausreichend verpackt und frankiert eingeschickt wurden.

**Achtung:** Bitte senden Sie Ihr Gerät gereinigt und mit Hinweis auf den Defekt an unsere Service-Niederlassung.

Nicht angenommen werden unfrei - per Sperrgut, Express oder mit sonstiger Sonderfracht - eingeschickte Geräte.

Die Entsorgung Ihrer defekten, eingesendeten Geräte führen wir kostenlos durch.

## Service-Center

**DE** **Service Deutschland**  
Tel.: 0800 54 35 111  
E-Mail: grizzly@lidl.de  
**IAN 331113\_1907**

**AT** **Service Österreich**  
Tel.: 0820 201 222  
(0,15 EUR/Min.)  
E-Mail: grizzly@lidl.at  
**IAN 331113\_1907**

**CH** **Service Schweiz**  
Tel.: 0842 665566  
(0,08 CHF/Min.,  
Mobilfunk max. 0,40 CHF/Min.)  
E-Mail: grizzly@lidl.ch  
**IAN 331113\_1907**

## Importeur

Bitte beachten Sie, dass die folgende Anschrift keine Serviceanschrift ist. Kontaktieren Sie zunächst das oben genannte Service-Center.

### Grizzly Tools GmbH & Co KG

Stockstädter Straße 20  
63762 Großostheim  
Germany  
[www.grizzly-service.eu](http://www.grizzly-service.eu)



HU

## Az eredeti CE megfelelőségi nyilatkozat fordítása

Ezennel igazoljuk, hogy

**Forrólégfúvó**  
**PHLG 2000 E4 típusorozatú**

Sorozatszám  
201912000001 - 201912396016

évtől kezdve a következő vonatkozó EU irányelveknek felel meg a mindenkor érvényes megfogalmazásban:

**2014/30/EU • 2014/35/EU • 2011/65/EU\***

A megegyezés biztosítása érdekében a következő harmonizált szabványokat, valamint nemzeti szabványokat és rendelkezéseket alkalmaztuk:

**EN 60335-1:2012/A13:2017 • EN 60335-2-45:2002/A2:2012**  
**EN 55014-1:2017 • EN 55014-2:2015 • EN 62233:2008**  
**EN 61000-3-2:2014 • EN 61000-3-3:2013 • EN 62321-1:2013**

Jelen megfelelőségi nyilatkozat (19)\*\* kiállításáért kizárólag a gyártó a felelős:



Grizzly Tools GmbH & Co. KG  
Stockstädter Straße 20  
63762 Großostheim  
Germany  
31.12.2019

Christian Frank  
Dokumentációs megbízott

\* A nyilatkozat fent ismertetett tárgya összhangban van az Európai Parlament és a Tanács 2011/65/EU (2011. június 8.) egyes veszélyes anyagok elektromos és elektronikus berendezésekben való alkalmazásának korlátozásáról szóló irányelv előírásaival.

\*\* Az év utolsó két számjegye, amelyben a CE-jelölés felhelyezésére került.



## Prevod originalne izjave o skladnosti CE

S tem potrjujemo, da

### Fen za vroči zrak serije PHLG 2000 E4

Serijska številka

201912000001 - 201912396016

ustreza veljavnim verzijam zadevnih smernic Evropske unije.

**2014/30/EU • 2014/35/EU • 2011/65/EU\***

Za zagotavljanje skladnosti so bile navedene sledeče usklajene norme, kot tudi nacionalne norme in določila:

**EN 60335-1:2012/A13:2017 • EN 60335-2-45:2002/A2:2012  
EN 55014-1:2017 • EN 55014-2:2015 • EN 62233:2008  
EN 61000-3-2:2014 • EN 61000-3-3:2013 • EN 62321-1:2013**

Za izdajo te izjave o skladnosti (19)\*\* je odgovoren izključno proizvajalec:



Grizzly Tools GmbH & Co. KG  
Stockstädter Straße 20  
63762 Großostheim  
Germany  
31.12.2019

Christian Frank  
Pooblaščen oseba za dokumentacijo

\* Zgoraj opisani predmet izjave izpolnjuje predpise direktive 2011/65/EU Evropskega parlamenta in Sveta z dne 8. junija 2011 o omejevanju uporabe določenih nevarnih snovi v električni in elektronski opremi.

\*\* Zadnji številki leta, v katerem je bila oznaka CE dodeljena.





## Překlad originálního prohlášení o shodě CE

Potvrzujeme tímto, že konstrukce

### **Horkovzdušná pistole konstrukční řady PHLG 2000 E4**

Pořadové číslo

201912000001 - 201912396016

odpovídá následujícím příslušným směrnícím EÚ v jejich právě platném znění:

**2014/30/EU • 2014/35/EU • 2011/65/EU\***

Aby byl zaručen souhlas, byly použity následující harmonizované normy, národní normy a ustanovení:

**EN 60335-1:2012/A13:2017 • EN 60335-2-45:2002/A2:2012  
EN 55014-1:2017 • EN 55014-2:2015 • EN 62233:2008  
EN 61000-3-2:2014 • EN 61000-3-3:2013 • EN 62321-1:2013**

Výhradní odpovědnost za vystavení tohoto prohlášení o shodě (19)\*\* nese výrobce:



Grizzly Tools GmbH & Co. KG  
Stockstädter Straße 20  
63762 Großostheim  
Germany  
31.12.2019

Christian Frank  
Osoba zplnomocněná  
k sestavení dokumentace

\* Výše popsaný předmět prohlášení splňuje předpisy směrnice 2011/65/EU Evropského parlamentu a Rady z 8. června 2011 o omezení používání některých nebezpečných látek v elektrických a elektronických zařízeních.

\*\* Obě poslední číslice roku, kdy bylo uvedeno označení CE.

SK

## Preklad originálneho prehlásenia o zhode CE

Týmto potvrdzujeme, že  
**Teplovzdušná pištoľ/  
konštrukčnej rady PHLG 2000 E4**

Poradové číslo  
201912000001 - 201912396016

zodpovedá nasledujúcim príslušným smerniciam EÚ v ich práve platnom znení:

**2014/30/EU • 2014/35/EU • 2011/65/EU\***

Aby bola zaručená zhoda, boli použité nasledovné harmonizované normy ako i  
národné normy a predpisy:

**EN 60335-1:2012/A13:2017 • EN 60335-2-45:2002/A2:2012  
EN 55014-1:2017 • EN 55014-2:2015 • EN 62233:2008  
EN 61000-3-2:2014 • EN 61000-3-3:2013 • EN 62321-1:2013**

Jediný zodpovedný za vystavenie tohto vyhlásenia o zhode (19)\*\* je výrobca:



Grizzly Tools GmbH & Co. KG  
Stockstädter Straße 20  
63762 Großostheim  
Germany  
31.12.2019

Christian Frank  
Osoba splnomocnená na zostavenie  
dokumentácie

\* Vyššie popísaný predmet vyhlásenia spĺňa predpisy smernice 2011/65/EU Európskeho parlamentu a Rady z 8. júna 2011 pre obmedzenie používania určitých nebezpečných látok v elektrických a elektronických prístrojoch.

\*\* Obe posledné číslice roka, v ktorom bolo pripojené označenie CE.



## Original-EG-Konformitätserklärung

Hiermit bestätigen wir, dass das

**Heißluftgebläse**

**Modell PHLG 2000 E4**

Seriennummern

201912000001 - 201912396016

folgenden einschlägigen EU-Richtlinien in ihrer jeweils gültigen Fassung entspricht:

**2014/30/EU • 2014/35/EU • 2011/65/EU\***

Um die Übereinstimmung zu gewährleisten, wurden folgende harmonisierte Normen sowie nationale Normen und Bestimmungen angewendet:

**EN 60335-1:2012/A13:2017 • EN 60335-2-45:2002/A2:2012  
EN 55014-1:2017 • EN 55014-2:2015 • EN 62233:2008  
EN 61000-3-2:2014 • EN 61000-3-3:2013 • EN 62321-1:2013**

Die alleinige Verantwortung für die Ausstellung dieser Konformitätserklärung (19)\*\* trägt der Hersteller:



Grizzly Tools GmbH & Co. KG  
Stockstädter Straße 20  
63762 Großostheim  
Germany  
31.12.2019

Christian Frank  
Dokumentationsbevollmächtigter

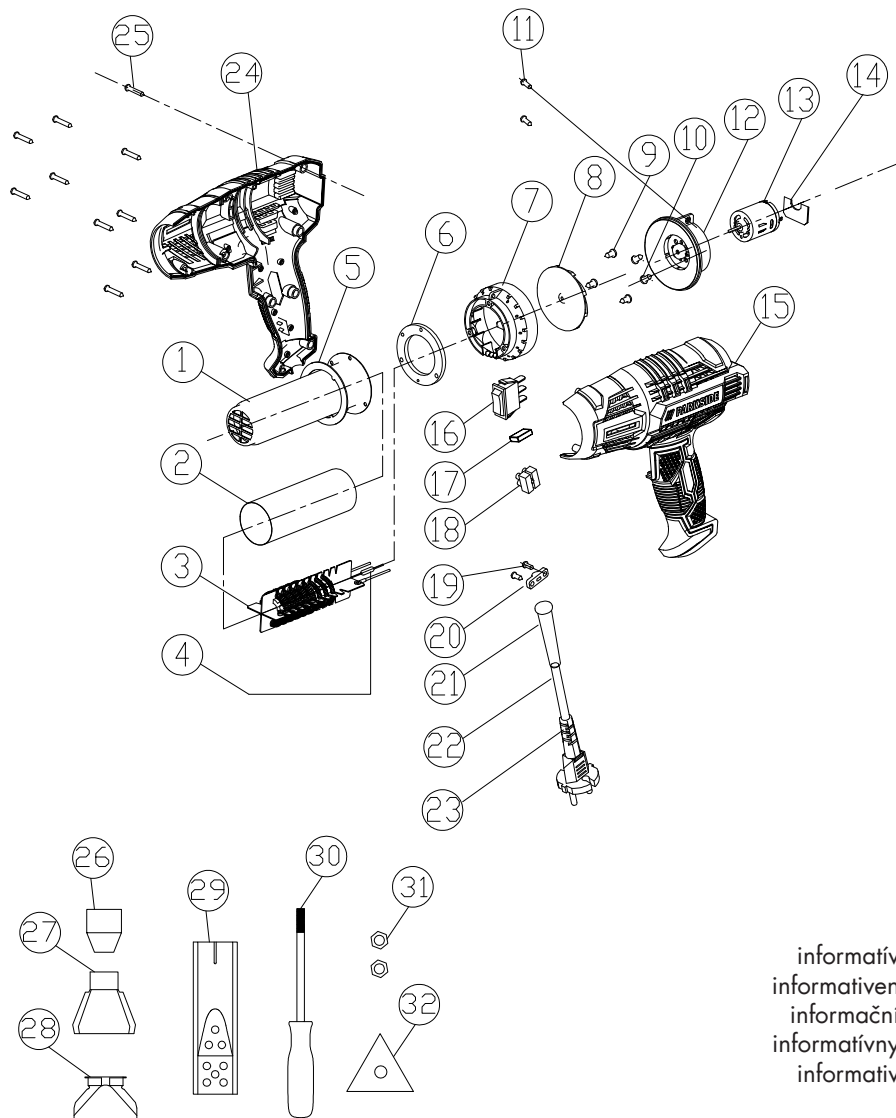
\* Der oben beschriebene Gegenstand der Erklärung erfüllt die Vorschriften der Richtlinie 2011/65/EU des Europäischen Parlaments und des Rates vom 8. Juni 2011 zur Beschränkung der Verwendung bestimmter gefährlicher Stoffe in Elektro- und Elektronikgeräten.

\*\* Die beiden letzten Ziffern des Jahres, in dem die CE-Kennzeichnung angebracht wurde



# Robbantott ábra • Eksplozijska risba Rozvinutý výkres • Výkres náhradných dielov Explosionszeichnung

PHLG 2000 E4



informatív  
informativen  
informační  
informatívny  
informativ

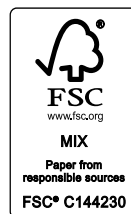
20191217 \_rev02\_sh

**GRIZZLY TOOLS GMBH & CO. KG**

Stockstädter Straße 20  
DE-63762 Großostheim  
GERMANY

Információk állása · Stanje informacij  
Stav informací · Stav informácií  
Stand der Informationen: 12/2019  
Ident.-No.: 72090225122019-4

---



IAN 331113\_1907

